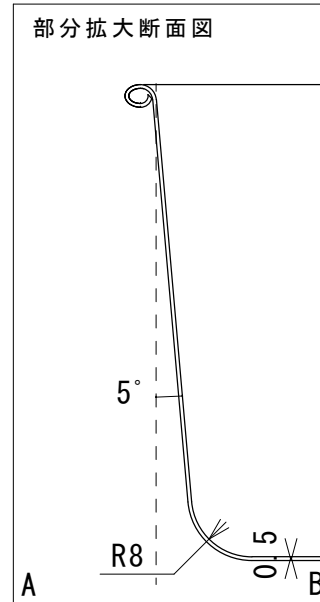


改訂			Revision			
改訂番号 Ecn. No	場所 Zone	改図 Ver.	改訂内容 Description	日付 Date	承認 Approved	

普通寸法公差		
範	囲	許容差
0をこえ	6以下	±0.1
6をこえ	18以下	±0.2
18をこえ	30以下	±0.3
30をこえ	60以下	±0.4
60をこえるもの		±0.5
変更欄		
記号	日付	



備考

---



---



---



---

番号 Ref. No	構成部品番 Parts No.	構成部品名称 Name of Parts	個数 quantity	材料 Materials	摘要 Remarks
承認 approved	検図 checked	担当 designed	製品名 Product 普及型調味料入パット 2ヶ入		
縮尺 Scale	1:3	第三角法 Third Angle Projection	材質 material	SUS304	品番 Pro. No
			板厚 thickness	t0.5	重量 weight
			製図 drawn by	堤 2017/04/19	図番 Dwn. No
					66702
					約660g