

備考

---



---



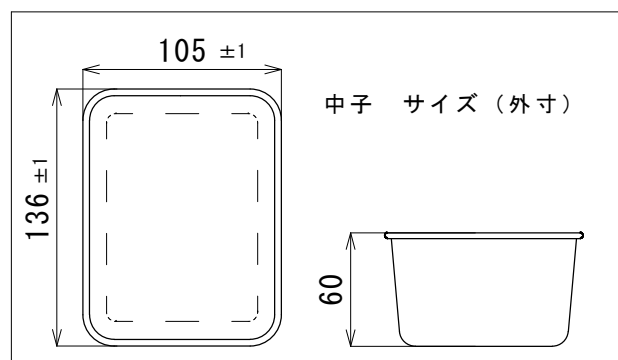
---



---



---



改訂 Revision

改訂番号 Ecn. No.	場 所 Zone	改 訂 内 容 Description	日 付 Date	承 認 Approved

普通寸法公差

範 囲	許容差
0をこえ 6以下	±0.1
6をこえ 18以下	±0.2
18をこえ 30以下	±0.3
30をこえ 60以下	±0.4
60をこえるもの	±0.5
変 更 欄	
記 号	日付

番 号 Ref. No.	構成部品番 Parts No.	構成部品名称 Name of Parts	個 数 Quantity	材 質 Material	摘 要 Remarks
承認 Approved	検図 Checked	担当 designed	製品名 Product		
			普及型調味料入バット 5ヶ入(横長型)		
尺 度 scale		1:4	第三角法 Third Angle Projection		
材 質 Material	SUS304	品 番 Pro. No	66705		
板 厚 Thickness	t0.5	重 量 weight	約1640g		
製 図 drawn by	堤	図 番 Dwn. No	2017/04/19		