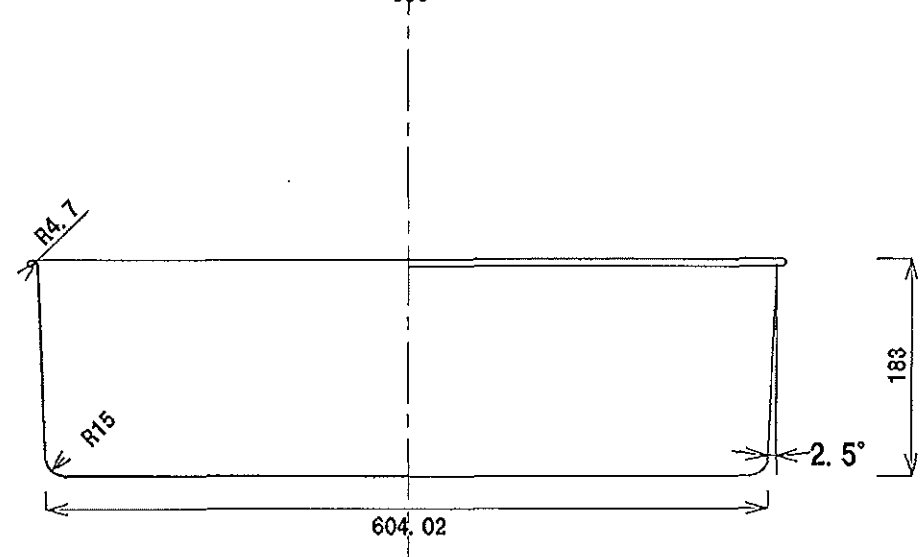
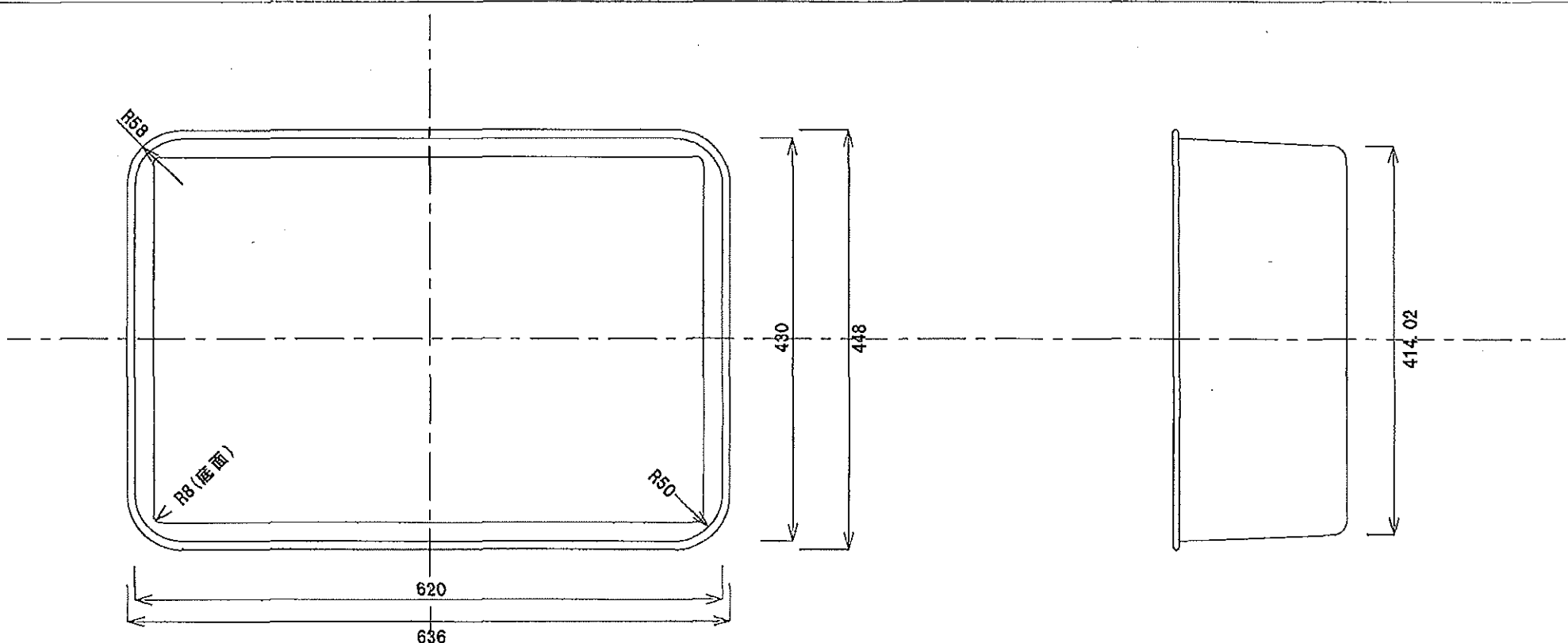


1-4529-19



製品名	18-8 深型組バット 16号
材質	SUS304 18-8 SS
板厚	t 0.8
寸法(外寸)	636 × 448 × 183
縮尺	1/6 (A4)