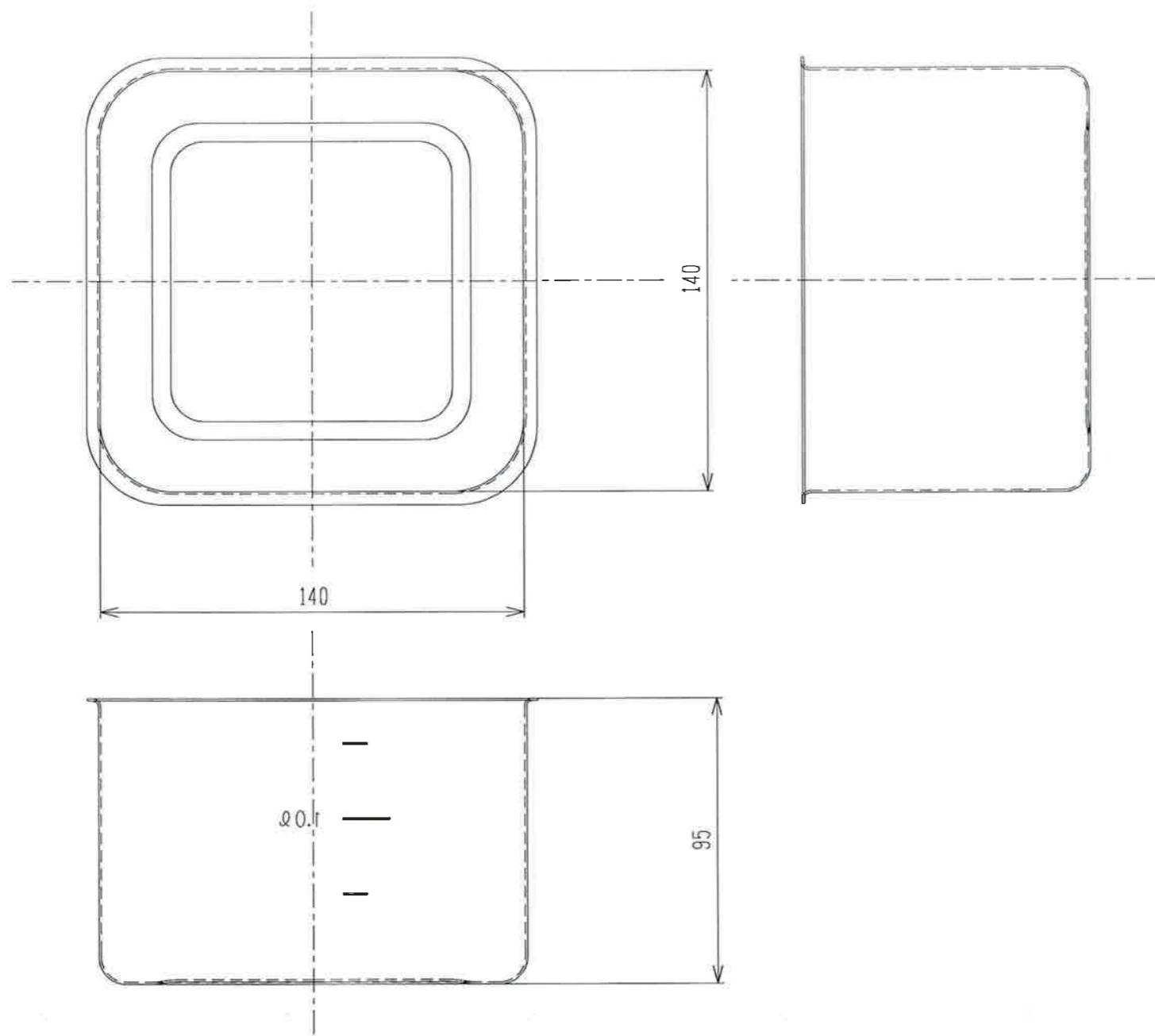


仕様図

承認 APPROVED BY		重量 WEIGHT	型式 TYPE
検図 CHECKED BY		尺度 1/1	名称 TITLE SH-4214C
設計 DESIGNED BY		材質 MATERIAL SUS304(0.6t)	
製図 DRAWN BY 相場	作成日 DATE 2018/08/06	図面番号 DRAWING No.	
会社名 corporation name 杉山工業株式会社			改正記号 REV. MARK



仕様図

承認 APPROVED BY		重量 WEIGHT	型式 TYPE
検閲 CHECKED BY	杉山	尺度	名称 TITLE
設計 DESIGNED BY	杉山	1/2	SH-4214
製図 DRAWN BY	相場	材質 MATERIAL	
		SUS304(0.7t)	
		作成日 DATE	図面番号 DRAWING No.
		2018/08/06	修正記号 REV. MARK
会社名 corporation name			
杉山工業株式会社			