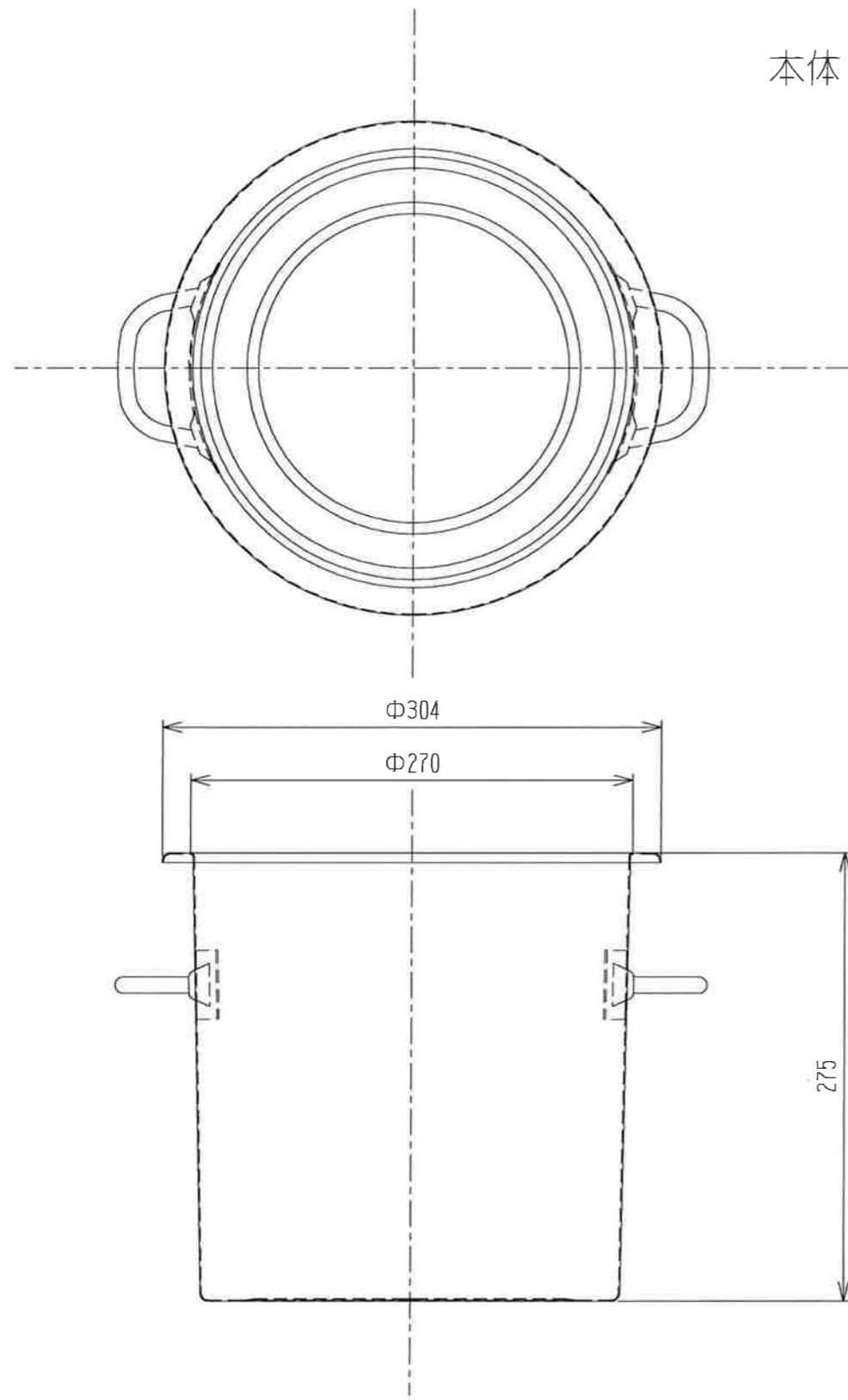
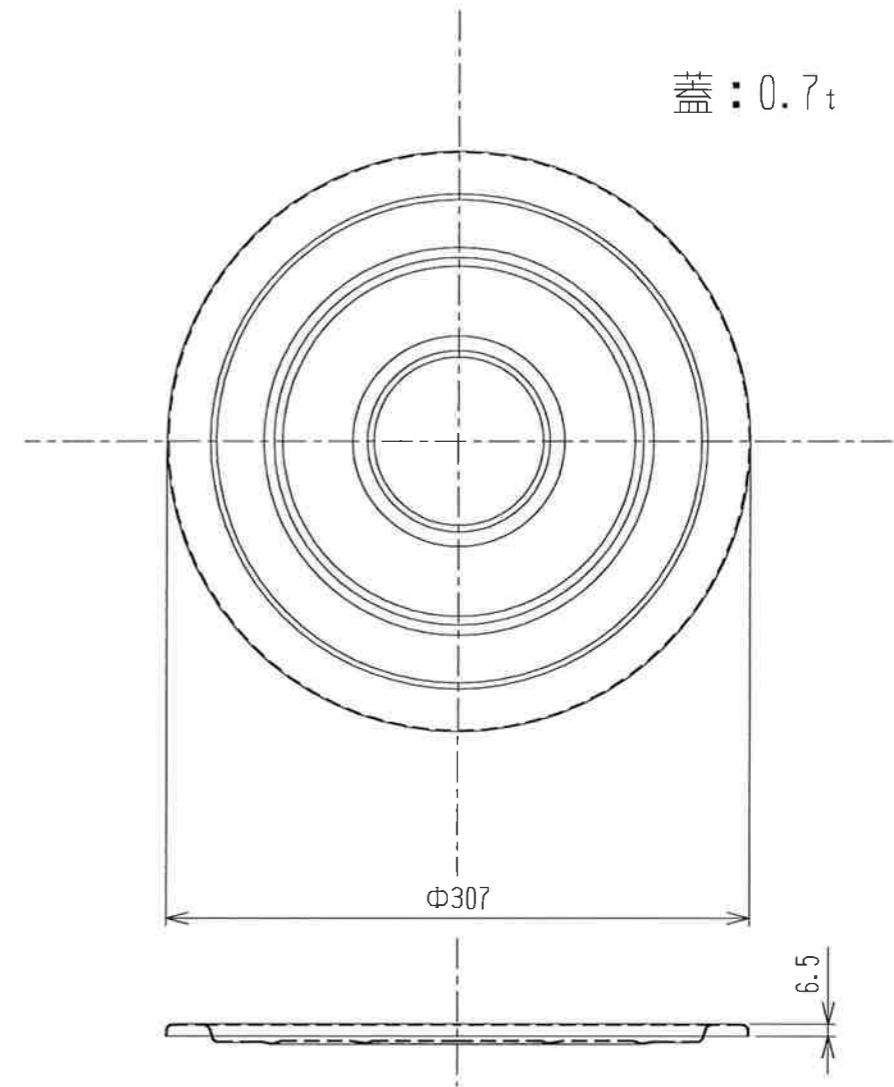


本体 : 0.7t



取っ手 : 丸棒Φ10  
ハンドルホルダー : 1.2t

蓋 : 0.7t



仕様図

承認 APPROVED BY		重量 WEIGHT	型式 TYPE
検図 CHECKED BY	尺度 1/6	名称 TITLE	
設計 DESIGNED BY	材質 MATERIAL SUS304	SH-6727	
製図 DRAWN BY 相場	作成日 DATE 2019/12/26		
会社名 corporation name 杉山工業株式会社		図面番号 DRAWING No.	改正記号 REV. MARK