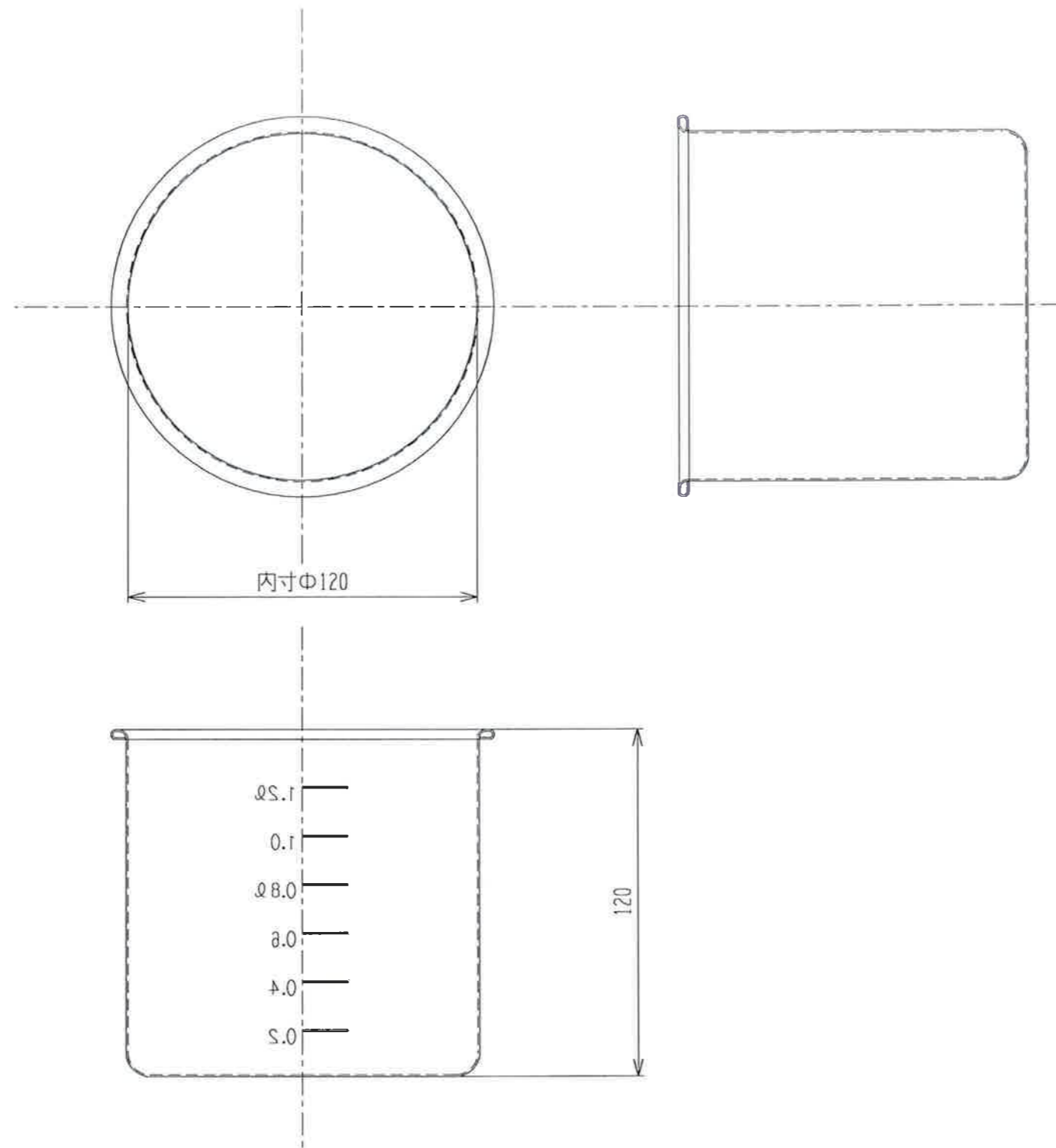


仕様図

承認 APPROVED BY		重量 WEIGHT	型式 TYPE
検図 CHECKED BY		尺度 1/2	名称 TITLE SH-4612DC
設計 DESIGNED BY		材質 MATERIAL SUS304(0.6t)	
製図 DRAWN BY 相場	作成日 DATE 2018/09/01	図面番号 DRAWING No.	
会社名 corporation name 杉山工業株式会社			改正記号 REV. MARK.



仕様図

承認 APPROVED BY		重量 WEIGHT	型式 TYPE
検図 CHECKED BY		尺度 1/2	名称 TITLE SH-4612
設計 DESIGNED BY		材質 MATERIAL SUS304(0.6t)	
製図 DRAWN BY	相場	作成日 DATE 2018/09/01	図面番号 DRAWING No.
会社名 corporation name 杉山工業株式会社		改正記号 REV. NO.	