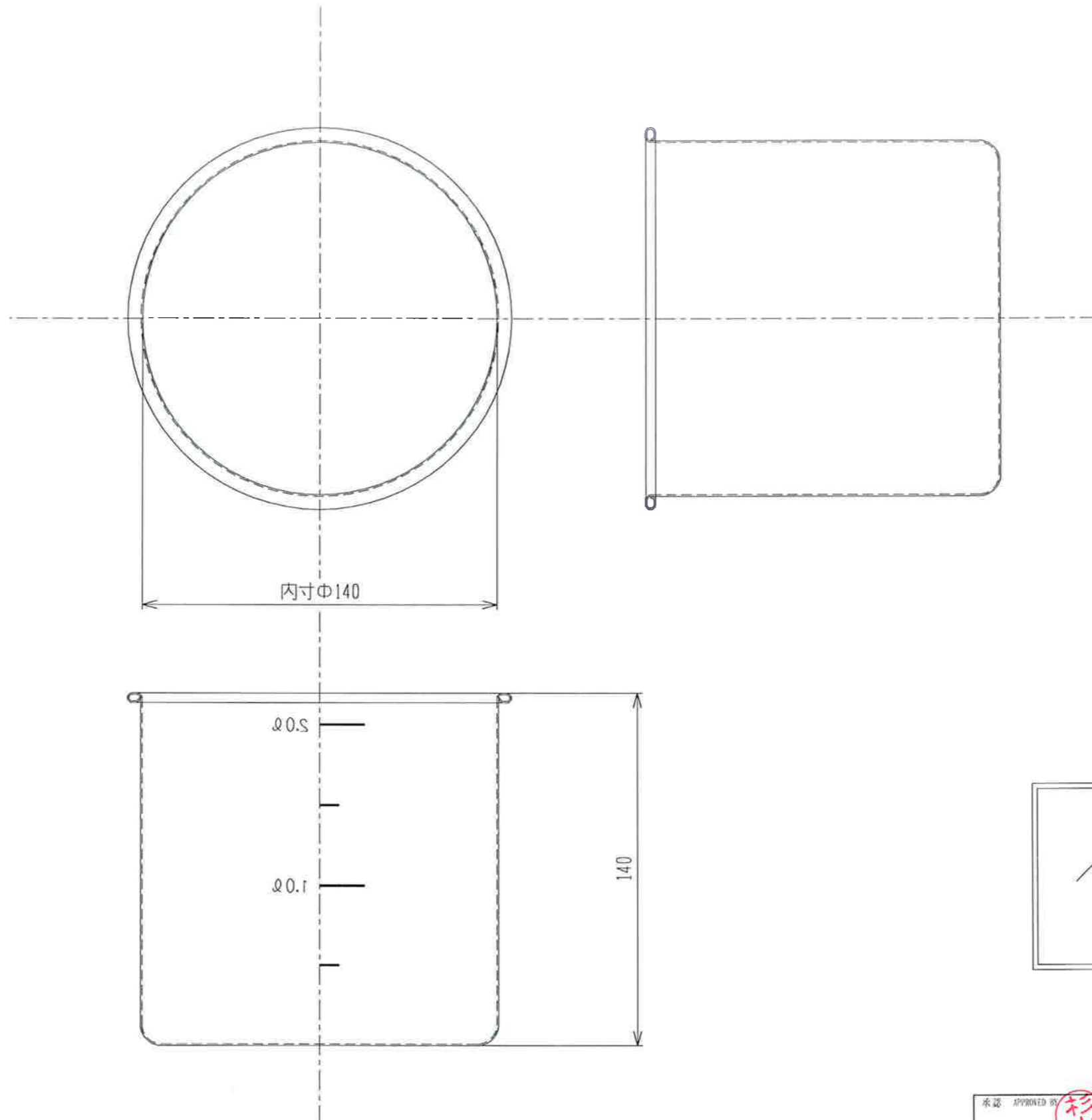


仕様図

承認 APPROVED BY	杉山	重量 WEIGHT	型式 TYPE
検図 CHECKED BY	杉山	尺牍	名称 TITLE
設計 DESIGNED BY	相場	1/2	SH-4614DC
製図 DRAWN BY	相場	材質 MATERIAL SUS304(0.6t)	
		作成日 DATE 2018/09/01	
会社名 corporation name 杉山工業株式会社		図面番号 DRAWING No.	改正記号 REV. NO.



仕様図

承認 APPROVED BY	杉山	重量 WEIGHT	型式 TYPE
検図 CHECKED	杉山	1/2	名称 TITLE SH-4614
設計 DESIGNED BY	加藤	材質 MATERIAL SUS304(0.6t)	
製図 DRAWN BY	相場	作成日 DATE 2018/09/01	図面番号 DRAWING No.
会社名 corporation name 杉山工業株式会社			改正記号 REV. MARK