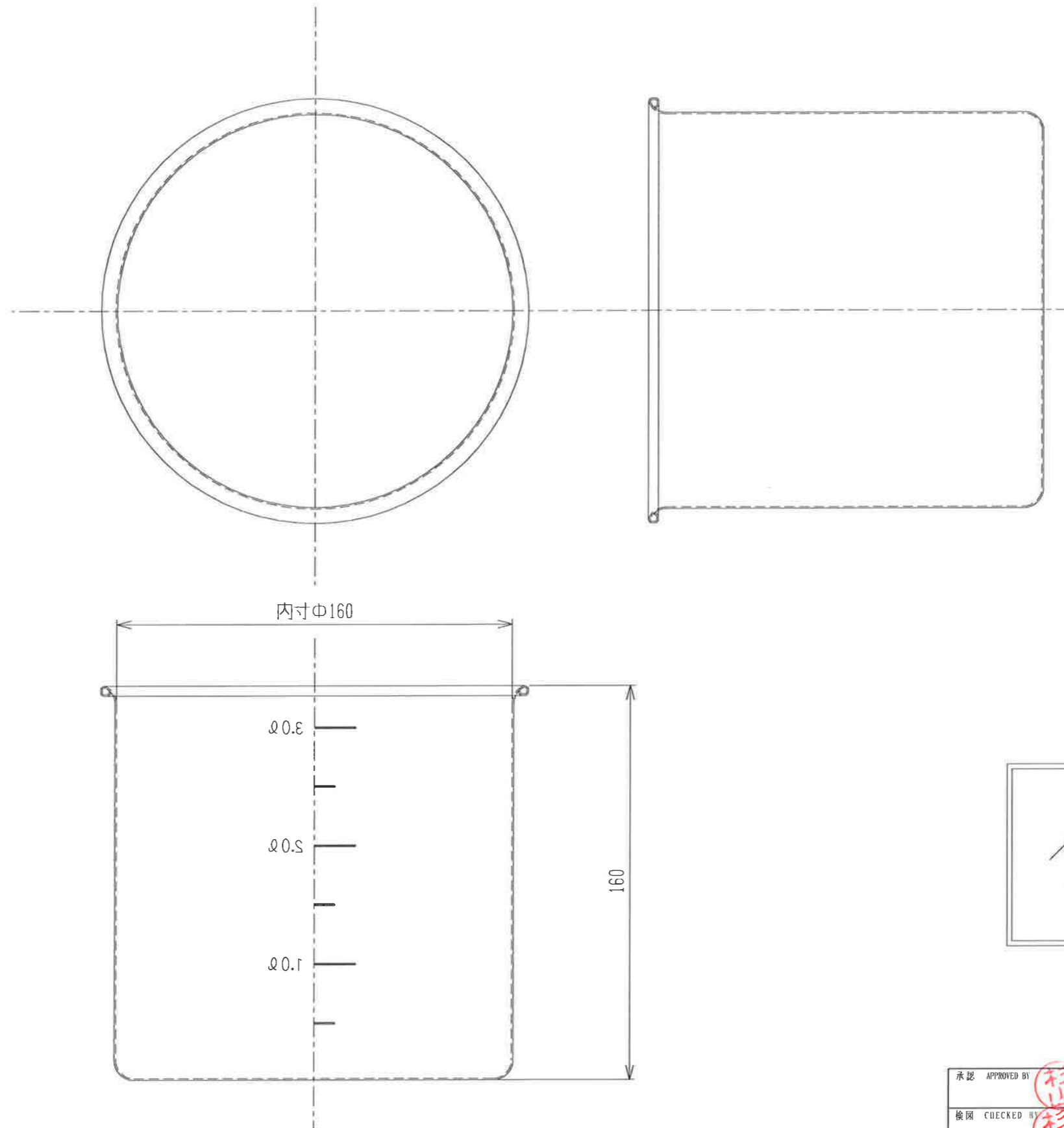


仕様図

承認 APPROVED BY	杉山	重量 WEIGHT	g	型式 TYPE	
検図 CHECKED BY	杉山	尺度	1/2	名称 TITLE	SH-4616DC
設計 DESIGNED BY	加藤	材質 MATERIAL	SUS304(0.6t)		
製図 DRAWN BY	相場	作成日 DATE	2018/09/05		
会社名 corporation name			図面番号 DRAWING No.	改正記号 REV. MARK	
杉山工業株式会社					



仕様図

承認 APPROVED BY	杉山	重量 WEIGHT	型式 TYPE
検図 CHECKED BY	杉山	尺度 1/2	名称 TITLE
設計 DESIGNED BY	加藤	材質 MATERIAL	SH-4616
製図 DRAWN BY	相場	作成日 DATE	
会社名 corporation name		図面番号 DRAWING No.	改正記号 REV. MARK
杉山工業株式会社			