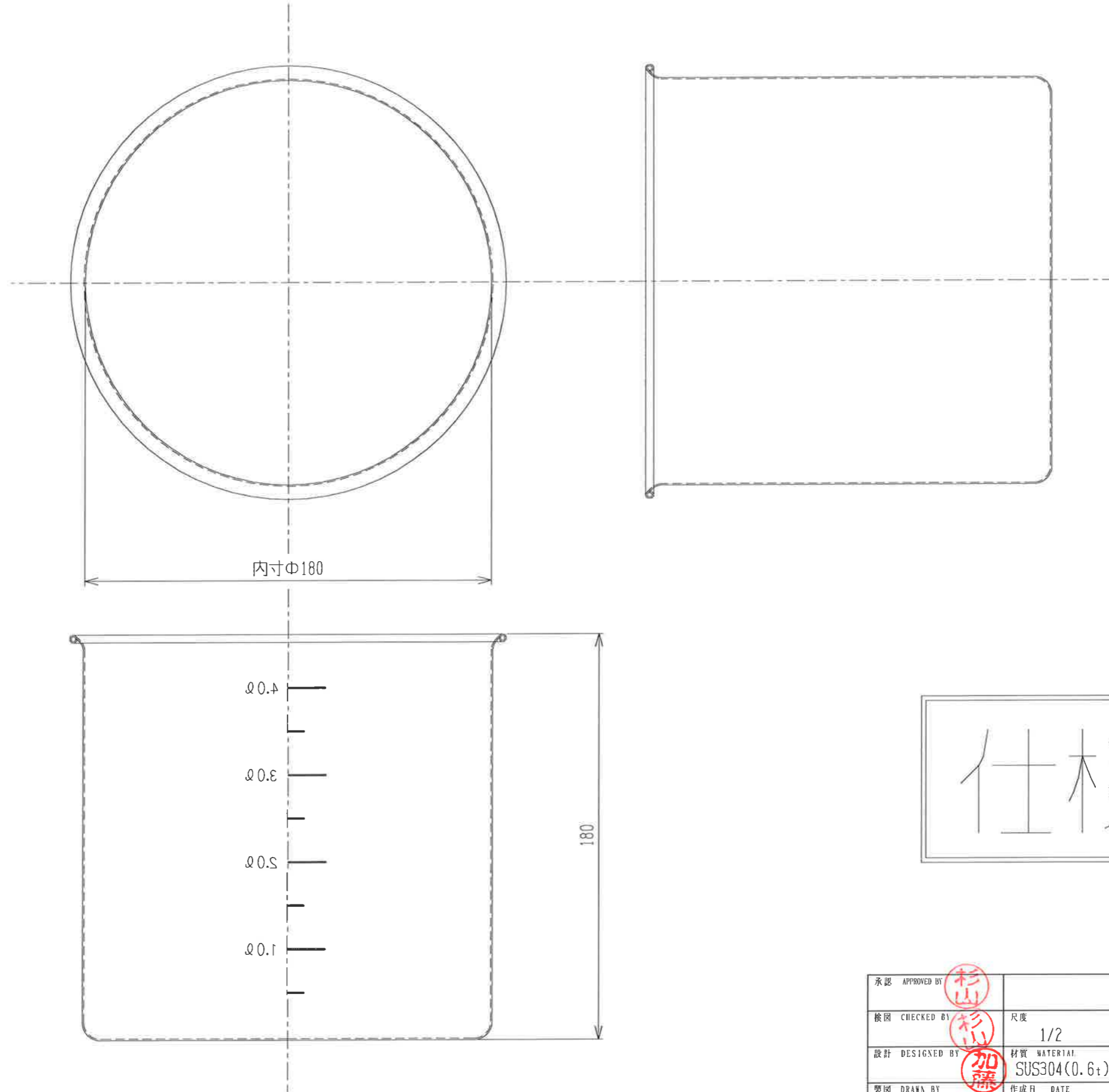


仕様図

承認 APPROVED BY		重量 WEIGHT	型式 TYPE
検図 CHECKED BY		尺度 1/2	名称 TITLE
設計 DESIGNED BY		材質 MATERIAL SUS304(0.6t)	SH-4618DC
製図 DRAWN BY 相場		作成日 DATE 2018/09/05	
会社名 杉山工業株式会社	corporation name	図面番号 DRAWING No.	改正記号 REV. MARK



仕様図

承認 APPROVED BY	杉山	重量 WEIGHT	型式 TYPE
検図 CHECKED BY	杉山	尺度 1/2	名称 TITLE
設計 DESIGNED BY	加藤	材質 MATERIAL	SH-4618
製図 DRAWN BY	相場	作成日 DATE	
会社名 corporation name		図面番号 DRAWING No.	改正記号 REV. MARK
杉山工業株式会社			