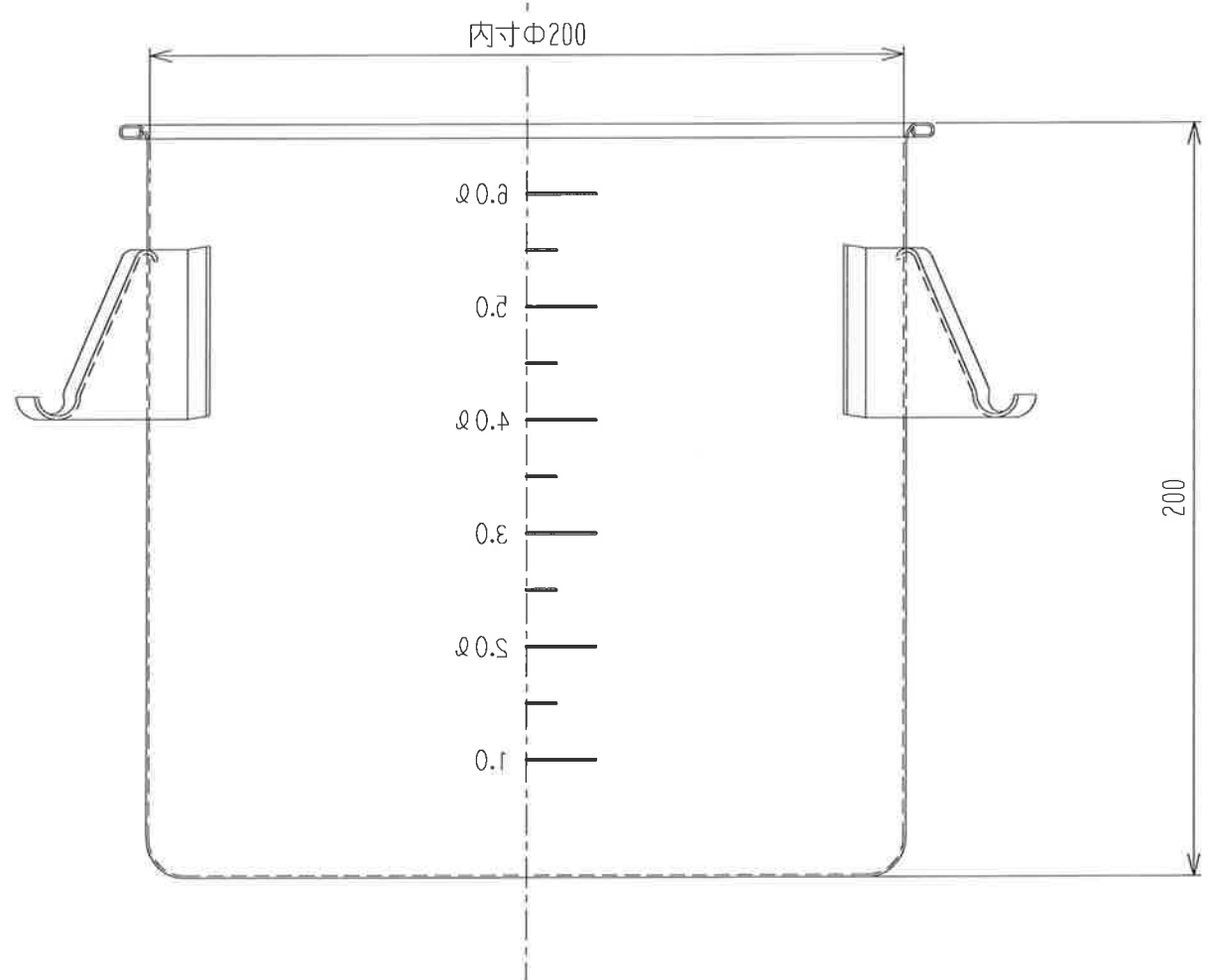
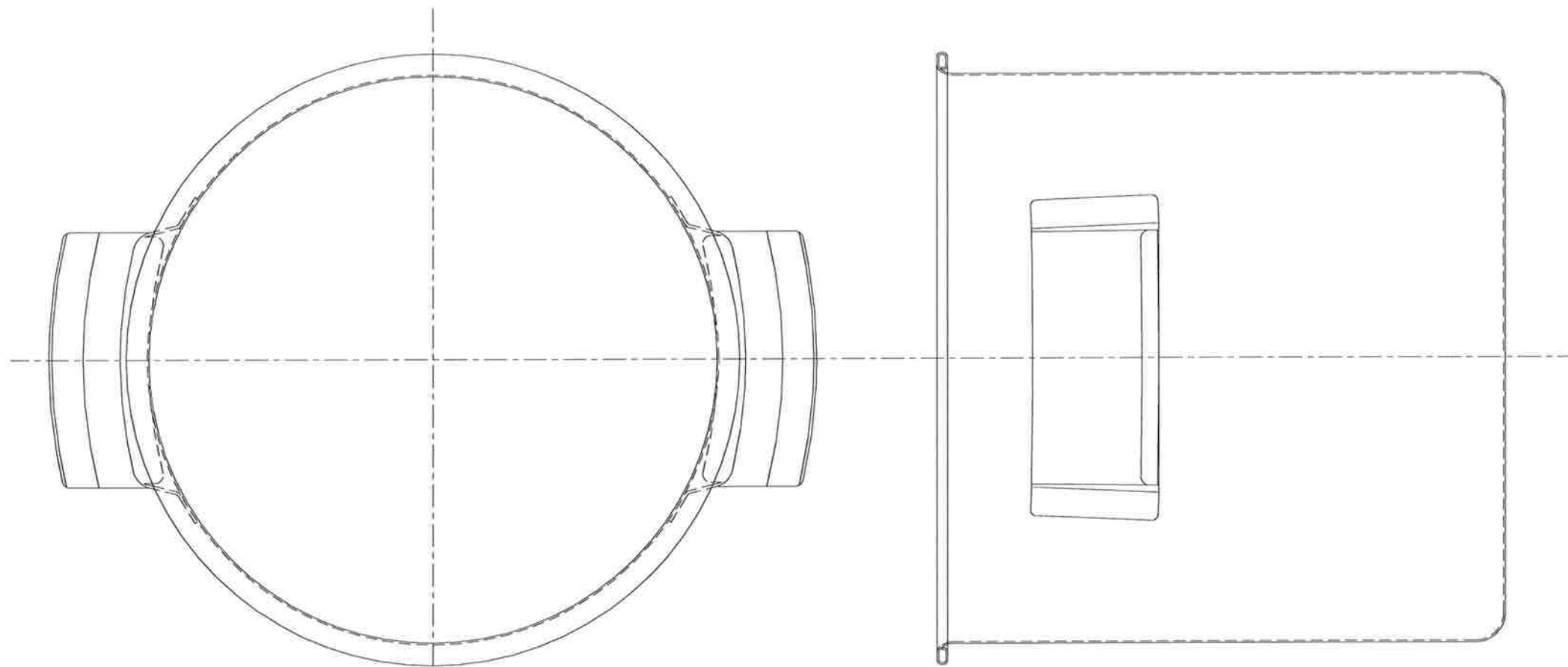


仕様図

承認 APPROVED BY	杉山	重量 WEIGHT	型式 TYPE
検図 CHECKED BY	杉山	尺度 1/2	名称 TITLE
設計 DESIGNED BY	加藤	材質 MATERIAL	SH-4620DC
製図 DRAWN BY	相場	作成日 DATE	
		SUS304(0.6t)	2018/09/07
会社名 corporation name	杉山工業株式会社	図面番号 DRAWING No.	改正記号 REV. MARK



仕様図

承認 APPROVED BY 杉山	重量 WEIGHT	型式 TYPE
検閲 CHECKED BY 杉山	尺度 1/2	名称 TITLE SH-4620
設計 DESIGNED BY 加藤	材質 MATERIAL SUS304(0.6t)	
製図 DRAWN BY 相場	作成日 DATE 2018/09/07	
会社名 corporation name 杉山工業株式会社	図番番号 DRAWING No.	改正記号 REV. MARK