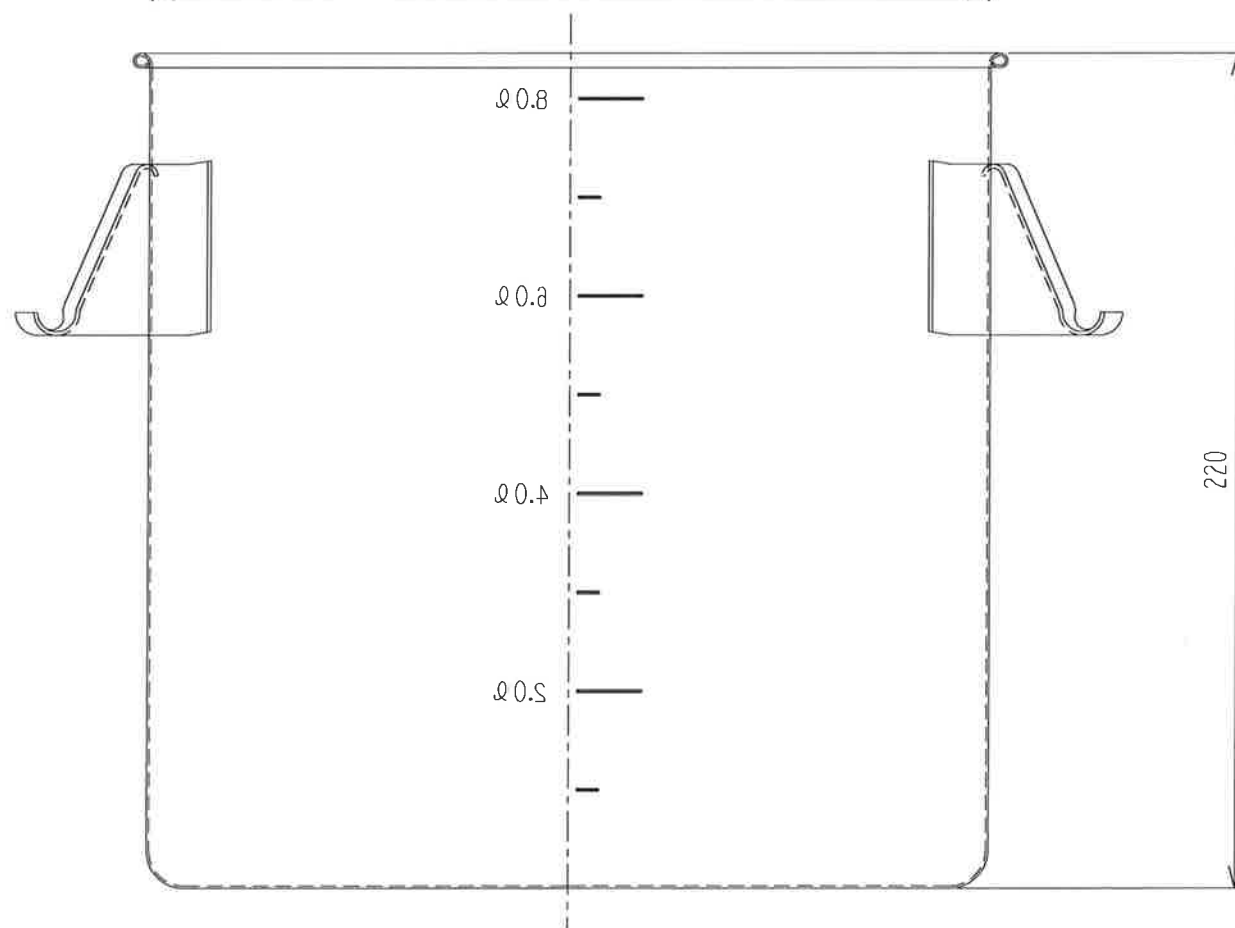
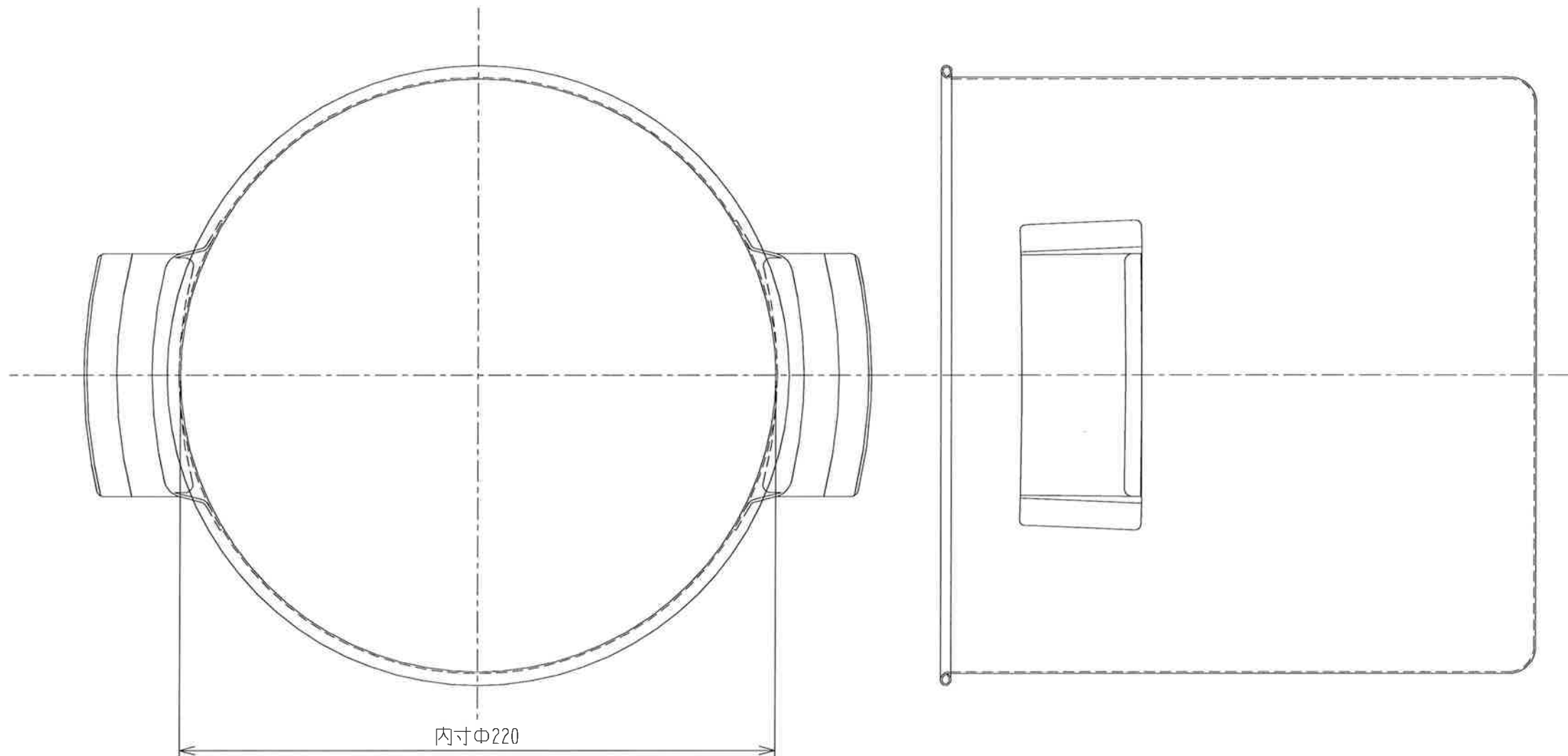


仕様図

承認 APPROVED BY		重量 WEIGHT	型式 TYPE
検図 CHECKED BY	尺度 1/2	名称 TITLE	SH-4622DC
設計 DESIGNED BY	材質 MATERIAL SUS304(0.5t)		
製図 DRAWN BY 相場	作成日 DATE 2018/10/05		
会社名 corporation name 杉山工業株式会社		図面番号 DRAWING No.	改正記号 REV. MARK



仕様図

承認 APPROVED BY		重量 WEIGHT	型式 TYPE
検図 CHECKED BY	尺度 1/2	名称 TITLE	
設計 DESIGNED BY	材質 MATERIAL SUS304(0.6t)	SH-4622	
製図 DRAWN BY 相場	作成日 DATE 2018/10/05		
会社名 corporation name 杉山工業株式会社		図面番号 DRAWING No.	改正記号 REV. MARK