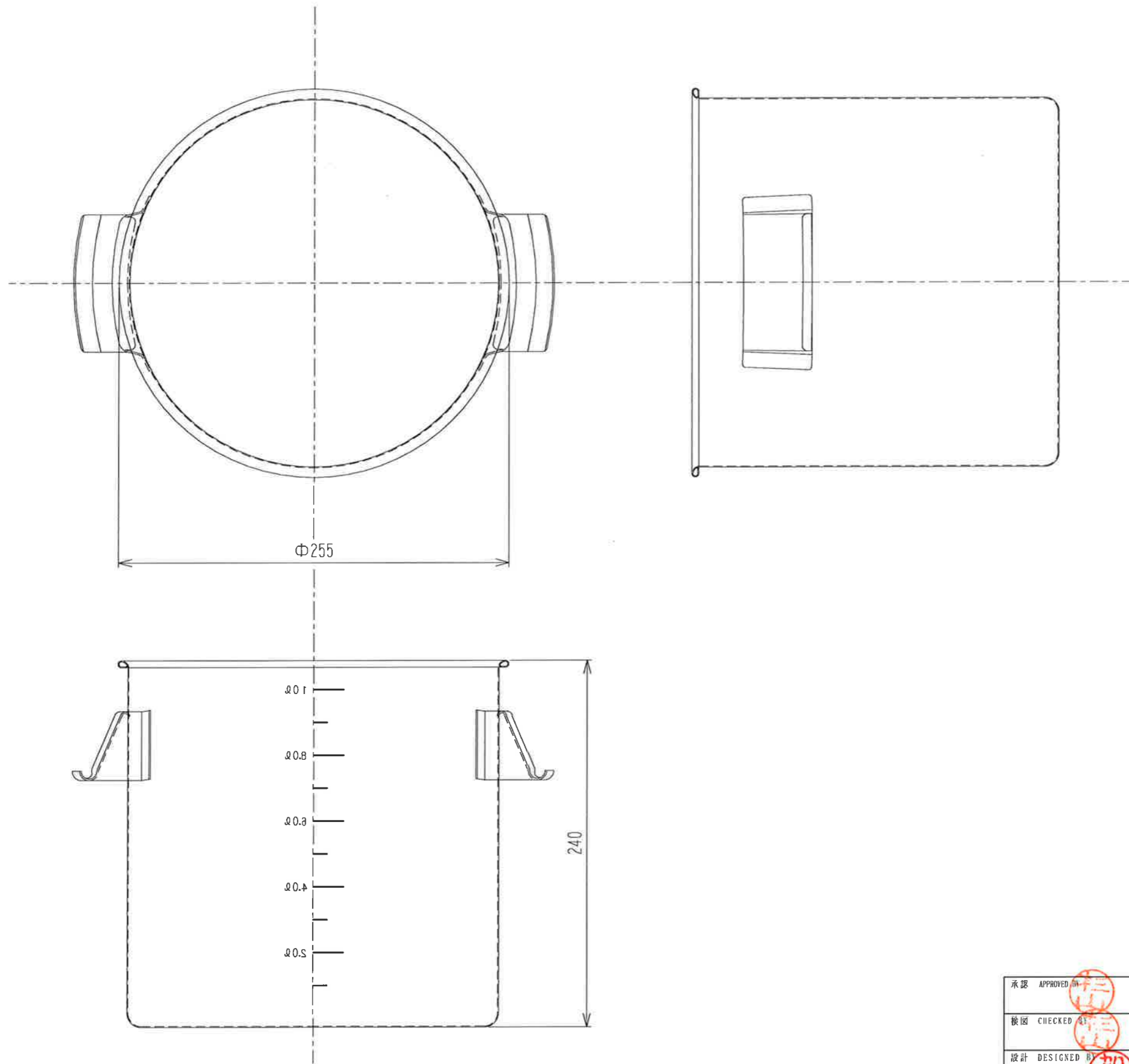


仕様図

承認 APPROVED BY		重量 WEIGHT	型式 TYPE
検図 CHECKED BY	尺度 1/3	名称 TITLE	
設計 DESIGNED BY	材質 MATERIAL	SH-4624DC	
製図 DRAWN BY	SUS304(0.5t)		
相場	作成日 DATE	図面番号 DRAWING No.	
	2018/10/05	改正記号 REV. MARK	
会社名 corporation name			
杉山工業株式会社			



仕様図

承認 APPROVED BY		重量 WEIGHT	型式 TYPE
検図 CHECKED BY	尺度 1/3	名称 TITLE	
設計 DESIGNED BY	材質 MATERIAL	SH-4624	
製図 DRAWN BY	SUS304(0.6t)		
相場	作成日 DATE	図面番号 DRAWING No.	改正記号 REV. MARK
会社名 corporation name 杉山工業株式会社			