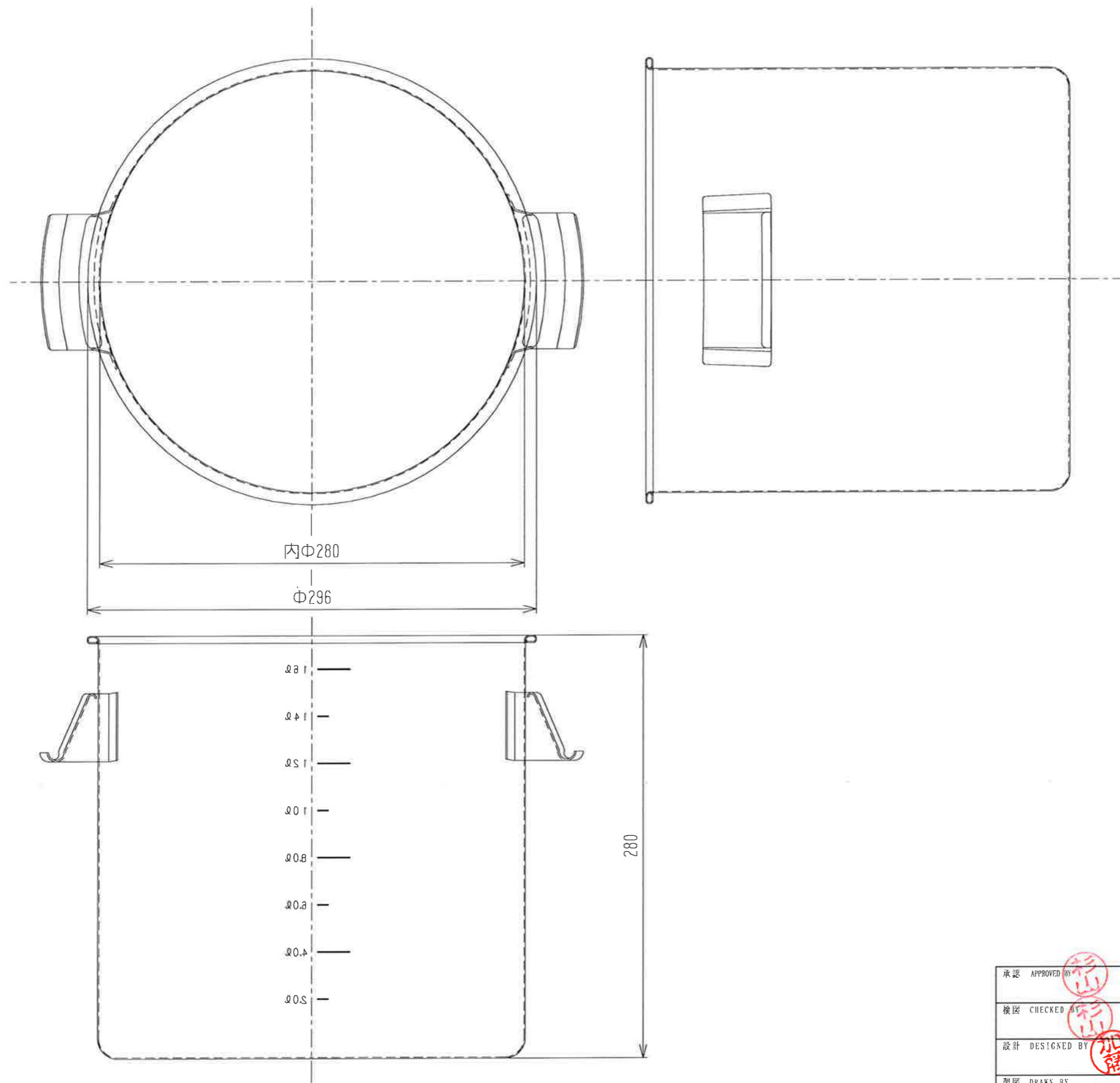


仕様図

承認 APPROVED BY		重量 WEIGHT	型式 TYPE
検図 CHECKED BY		尺度 1/3	名称 TITLE
設計 DESIGNED BY		材質 MATERIAL SUS304(0.6t)	SH-4628DC
製図 DRAWN BY 相場		作成日 DATE 2018/10/31	
会社名 corporation name 杉山工業株式会社		図面番号 DRAWING No.	改正記号 REV. MARK



仕様図

承認 APPROVED BY		重量 WEIGHT	型式 TYPE
検図 CHECKED BY	杉山	尺度 1/3	名称 TITLE
設計 DESIGNED BY	杉山	材質 MATERIAL	SH-4628
製図 DRAWN BY	相場	作成日 DATE	
		SUS304(0.7t)	図面番号 DRAWING No.
		2018/10/31	改正記号 REV. MARK
会社名 corporation name			
杉山工業株式会社			