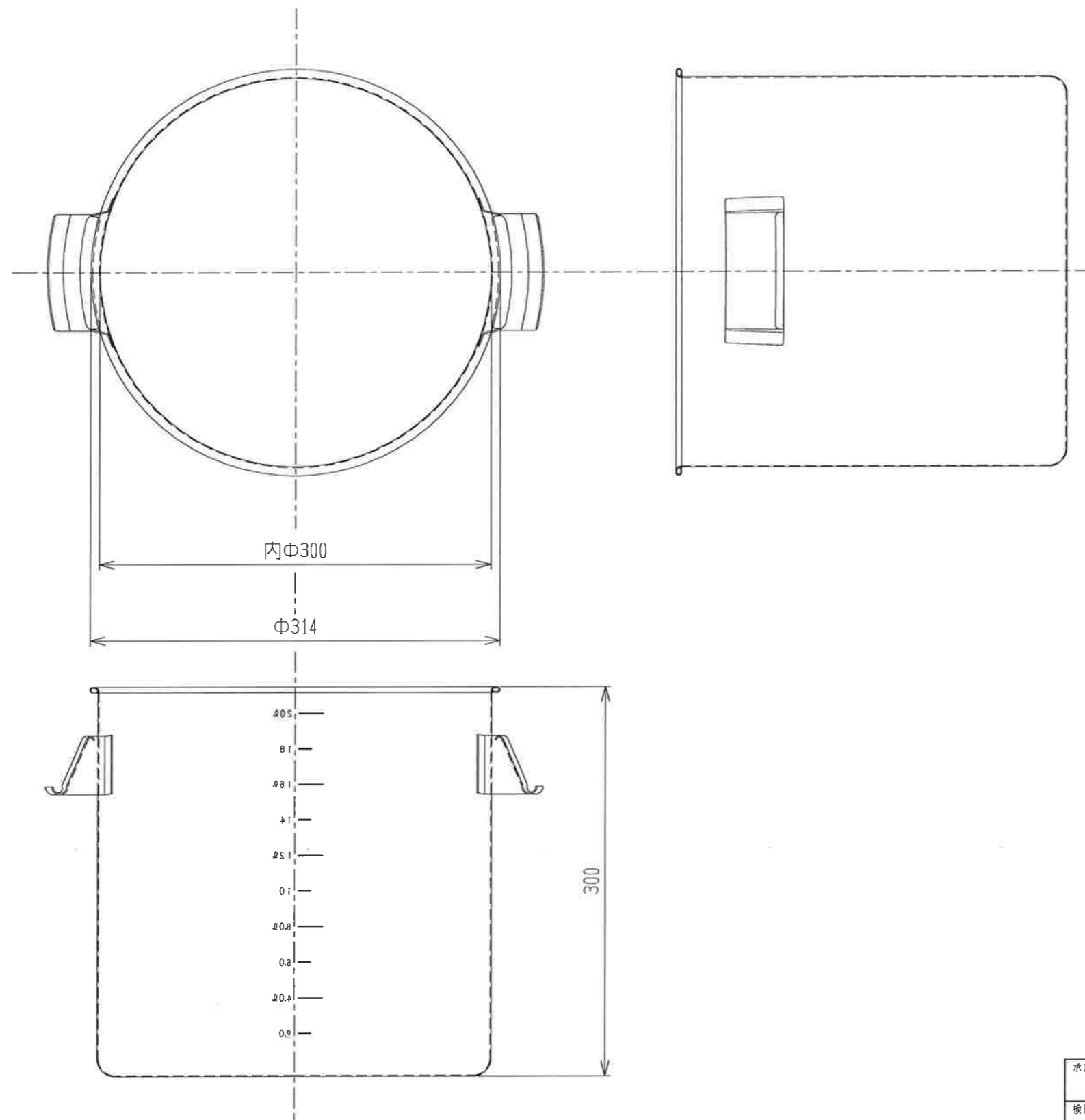


仕様図

承認 APPROVED BY 杉山	重量 WEIGHT 8	型式 TYPE
検図 CHECKED BY 杉山	尺度 1/4	名称 TITLE SH-4630DC
設計 DESIGNED BY 加藤	材質 MATERIAL SUS304(0.6t)	
製図 DRAWN BY 相場	作成日 DATE 2018/11/1	
会社名 corporation name 杉山工業株式会社	図面番号 DRAWING No.	改正記号 REV. MARK



仕様図

承認 APPROVED		重量 WEIGHT	型式 TYPE
検図 CHECKED	尺度 1/4	名称 TITLE SH-4630	
設計 DESIGNED	材質 MATERIAL SUS304(0.7t)		
製図 DRAWN BY 相場	作成日 DATE 2018/11/5	図面番号 DRAWING No.	
会社名 corporation name 杉山工業株式会社		改正記号 REV. MARK	