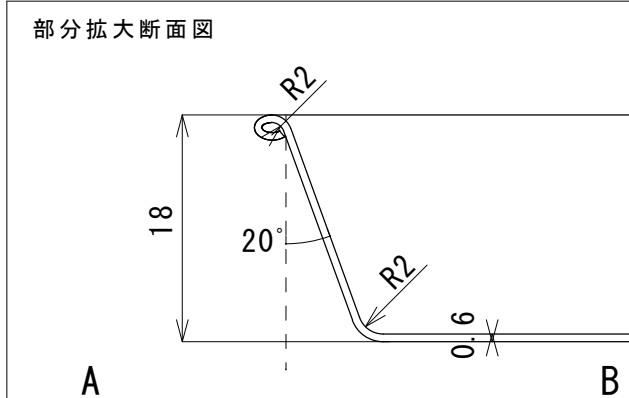
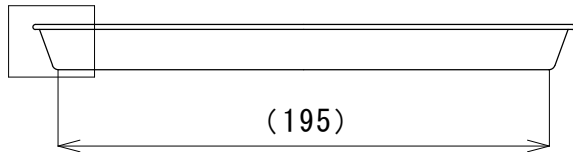
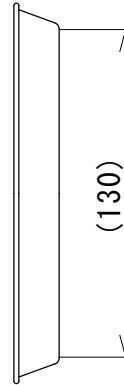
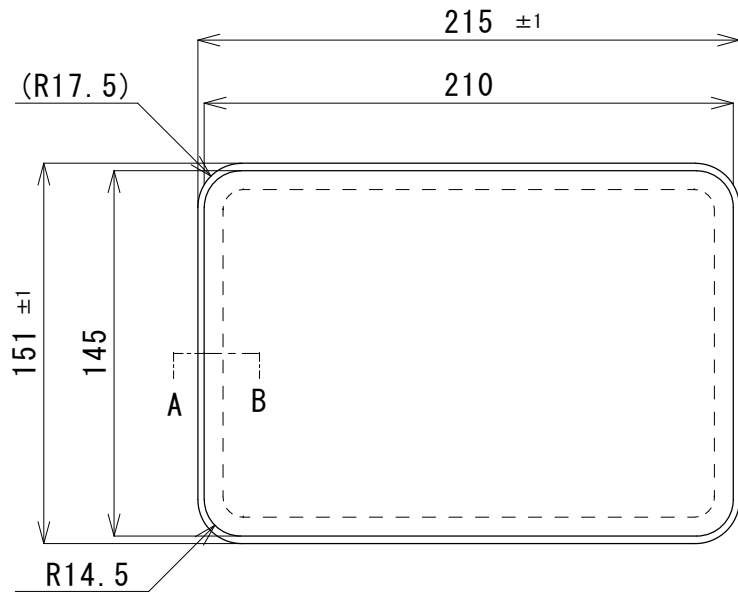


改訂		Revision			
改訂番号 Ecn. No	場所 Zone	改訂 Ver.	改訂内容 Description	日付 Date	承認 Approved

普通寸法公差		
範囲	許容差	公差
0をこえ	6以下	±0.1
6をこえ	18以下	±0.2
18をこえ	30以下	±0.3
30をこえ	60以下	±0.4
60をこえるもの		±0.5
変更欄		
記号	日付	



備考

番号 Ref. No	構成部品品番 Parts No.	構成部品名称 Name of Parts	個数 quantity	材料 Materials	摘要 Remarks
承認 approved	検図 checked	担当 designed	製品名 Product		
			ケーキバット9吋		
縮尺 Scale	1:3	第三角法 Third Angle Projection	材質 material	SUS430	品番 Pro. No
			板厚 thickness	t0.6	重量 weight
					約190g
製図 drawn by			製 2016/01/30		図番 Dwn. No