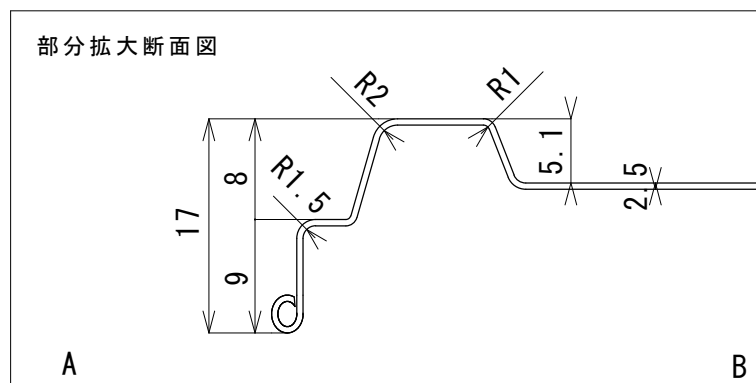
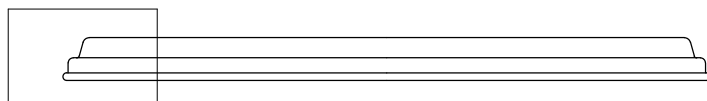
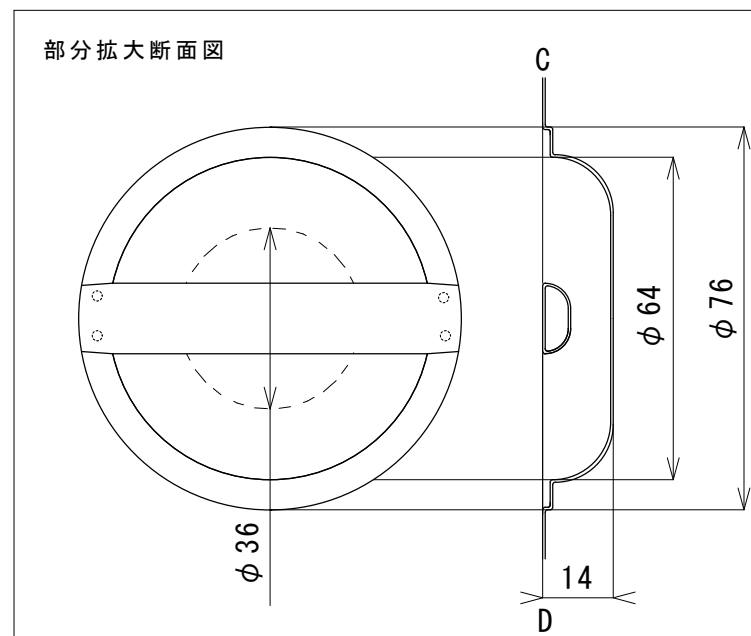
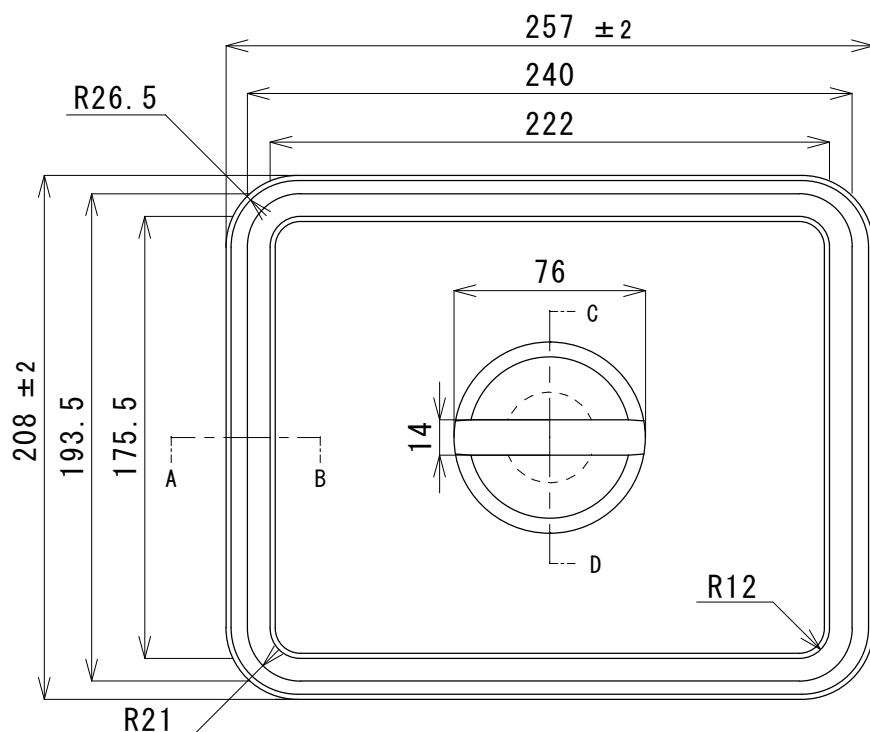


改訂 Revi si on

改訂番号 Ecn. No	場所 Zone	改訂 Ver.	改訂内容 Description	日付 Date	承認 Approved

普通寸法公差		
範 囲	許容差	
0をこえ 6以下	±0.1	
6をこえ 18以下	±0.2	
18をこえ 30以下	±0.3	
30をこえ 60以下	±0.4	
60をこえるもの	±0.5	
変 更 欄		
記 号	日付	



備考

番号 Ref. No	構成部品番 Parts No.	構成部品名称 Name of Parts	個数 quantity	材料 Materials	摘要 Remarks
承認 approved	検閲 checked	担当 designed	製品名 Product		
縮尺 Scale			第三角法 Third Angle Projection		
角バット蓋21枚取					
材質 material	SUS304	品番 Pro. No	33221		
板厚 thickness	t0.5	重量 weight	約260g		
製図 drawn by	堤 2016/09/08	図番 Dwn. No			