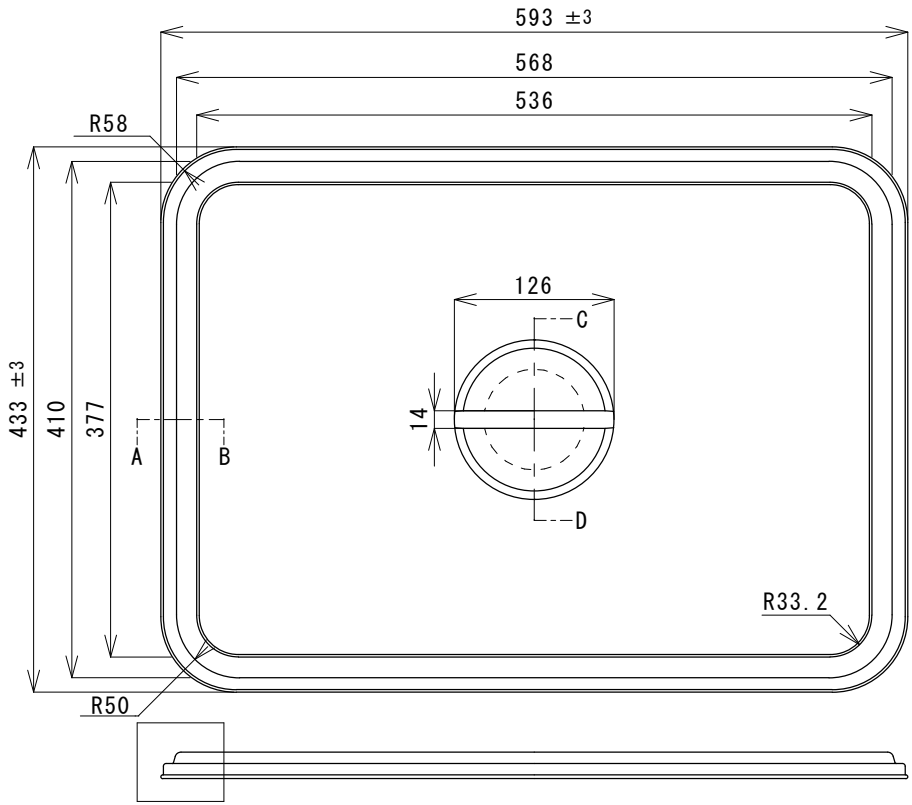
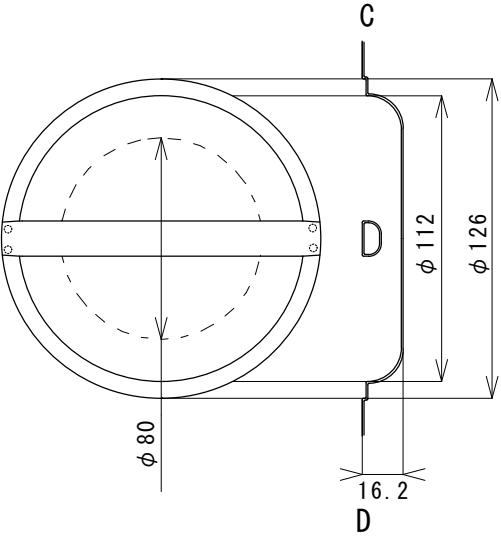


改訂		Revision			
改訂番号 Ecn. No.	場所 Zone	改訂内容 Description	日付 Date	承認 Approved	



部分拡大断面図



普通寸法公差

範囲	許容差
0をこえ 6以下	$\pm 0.1$
6をこえ 18以下	$\pm 0.2$
18をこえ 30以下	$\pm 0.3$
30をこえ 60以下	$\pm 0.4$
60をこえるもの	$\pm 0.5$

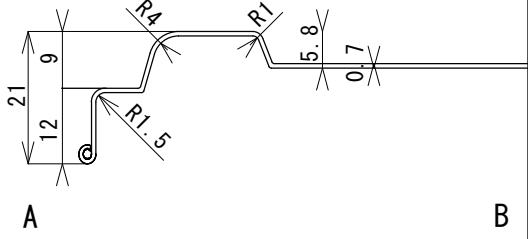
変更欄

記号	日付

備考

\_\_\_\_\_  
 \_\_\_\_\_  
 \_\_\_\_\_

部分拡大断面図



番号 Ref.No	構成部品番 Parts No.	構成部品名称 Name of Parts	個数 Quantity	材質 Material	摘要 Remarks
承認 Approved	検閲 Checked	担当 designed	製品名 Product		
			角バット蓋3枚取		
縮尺 Scale	1:6	第三角法 Third Angle Projection	材質 Material	SUS304	品番 Pro. No
			板厚 Thickness	t 0.7	重量 weight
			製図 drawn by	堤 2016/09/07	図番 Dwn. No
					33203
					約1560 g