

	能力	重量
EA510	60mm	2.9kg
EA510-75	75mm	5.0kg
EA510-115	115mm	9.2kg
EA510-155	155mm	16.1kg

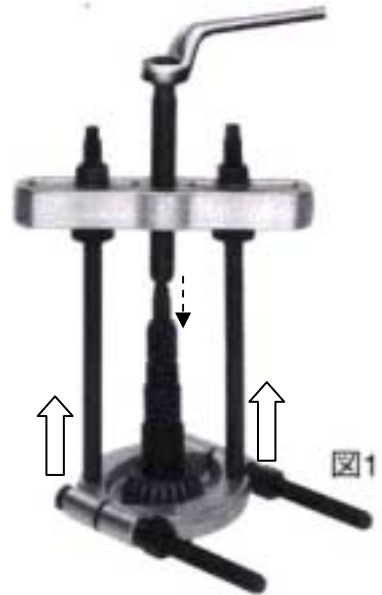
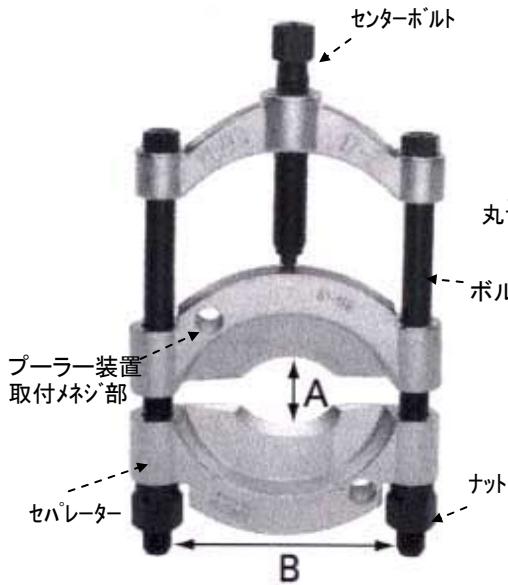
(ベアリングプラー)

- 全体をつかむためベアリングを壊しません。
- 鉄製
- セパレーターは中心のボルトを1本締め込むだけで簡単に素早くあごを締めることができます。



- セパレーター  
(クイックアクションタイプ)

- プーラー装置



- ① センターボルトを緩めてセパレーターを広げ図のように取り付けます。
- ② センターボルトを締めてセパレーターを狭め固定します。

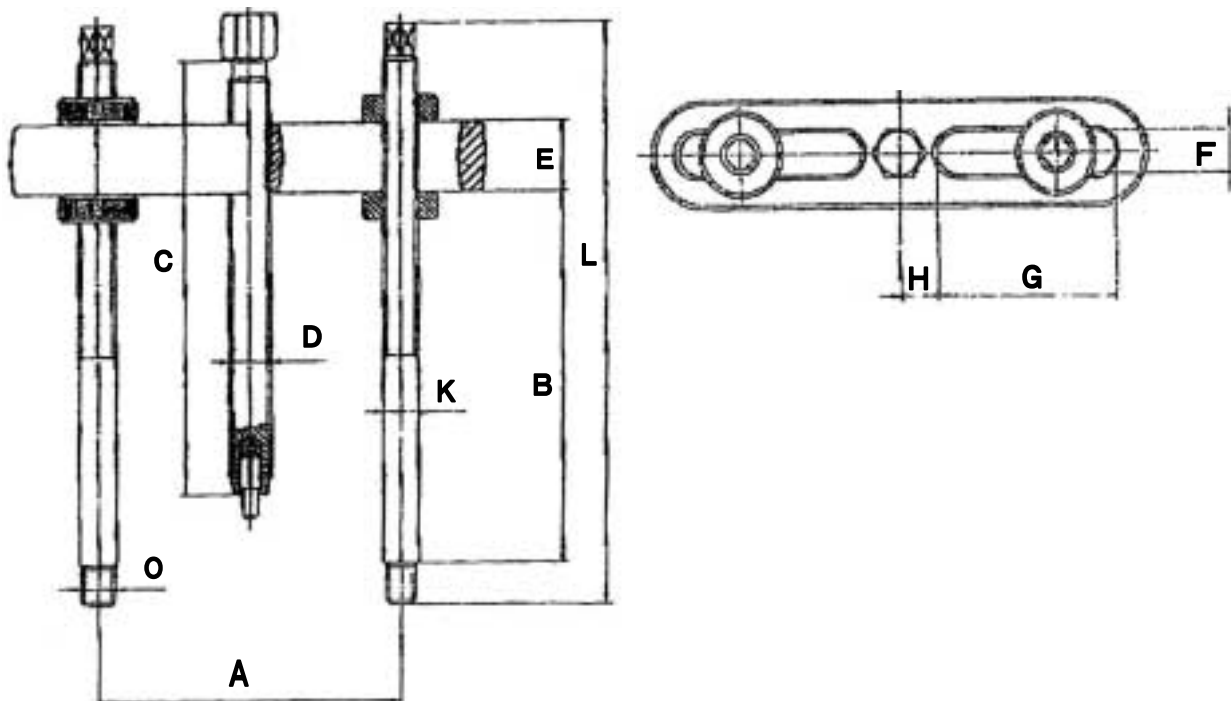
- ③ センターボルトを巻き上げておきます。丸ナットを緩めておきます。
- ④ プーラー装置のボルトをセパレーターのメネジにねじ込んで立てます。
- ⑤ 対象軸の長さに合わせてショルダーの高さ位置をセットしてください。高さが決まったらナットと丸ナットで固定してください。

- ⑥ センターボルトを手でねじ込み、対称軸の中央に仕掛けてください。
- ⑦ センターボルトをスパナ等で締め込みながら対象の引抜き作業を行います。

- 構成内容

	セパレーター×1		プーラー装置×1			エキステンションセット×1
	能力	B	A	B(max)	最大荷重	長さ
EA510	φ5~60mm	60mm	50-110mm	150mm	3t	100mm
EA510-75	φ12~75mm	75mm	60-150mm	200mm	5t	100mm
EA510-115	φ22~115mm	115mm	60-200mm	250mm	7t	100mm
EA510-155	φ25~155mm	155mm	80-300mm	300mm	10t	100mm

プラー部

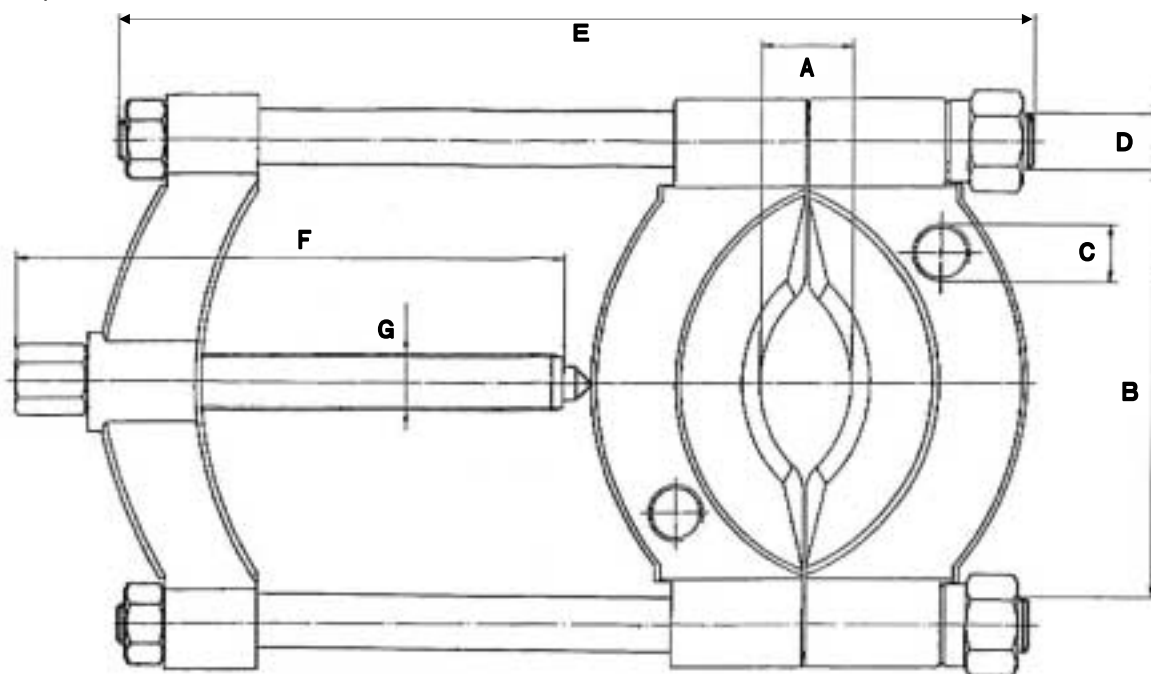


(単位 mm)

	A	B	C	D	E	F	G	H	K	L	O
EA510	47-114	71-150	130	M12X1.5	20	13	53	10	φ11	200	M10
EA510-75	58-150	122-200	175	M18X1.5	30	16	61.5	21	φ14	271	M10
EA510-115	56-204	125-250.5	170	G1/2"	35	16.5	90	20	φ16	335	M14X1.5
EA510-155	76-310	144-302.5	280	G3/4"	38	20.5	137.5	275	φ20	395	M18X1.5

※延長バー100mm含まず

セパレーター部



	A	B	C	D	E	F	G
EA510	5-60	69.5	M10	M10	140	95	M12X1.5
EA510-75	12-75	77.5	M10	M12X1.5	167	110	M14X1.5
EA510-115	22-115	118.5	M14X1.5	M16X1.5	235	125	M16X1.5
EA510-155	25-155	153	M18X1.5	M20X1.5	322	195	G1"

(単位 mm)