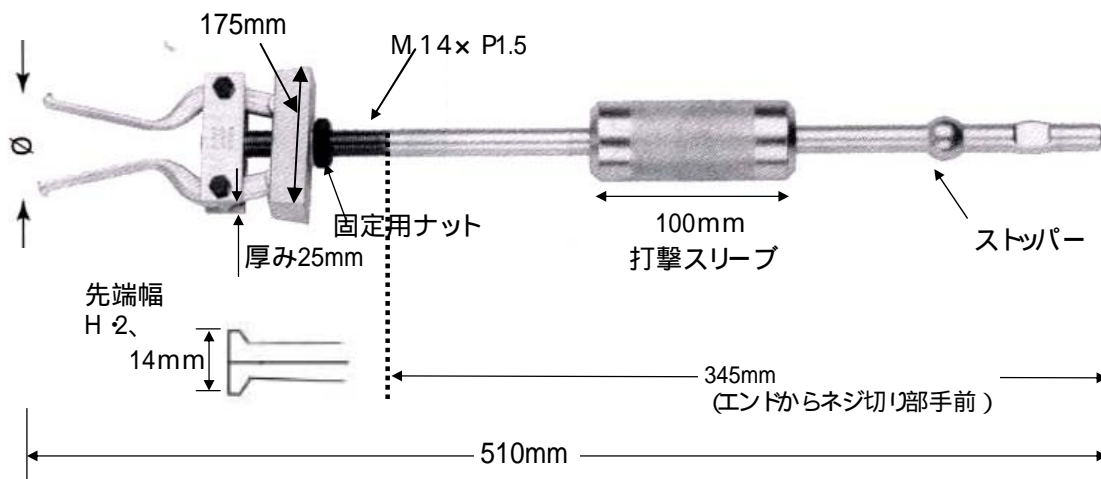


## EA510H - 2 ベアリングスリーブ抜き (全長 510mm)

ドイツ鋼製  
適応穴径 15 ~ 50mm  
全長510mm X最大横幅175mm  
使用可能深さ 50mm  
重量 1.6kg



対象のスリーブを抜き取るためだけの工具です。

抜取る対象のスリーブの径を確認します。

工具の先端を閉じた状態でスリーブに差し込み、深さを確認後、先端を広げて調整します。

先端の両爪が対象のスリーブにかかったことを確認し、ネジで固定します。

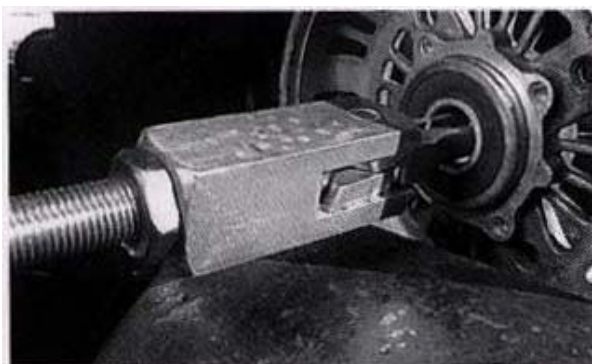
本体を引っ張ってみてぬけないことを確認して下さい。(ネジは前の繰り出すほど先端は広がります。)

本商品の打撃スリーブをストッパーに向かって打ち付けます。衝撃でスリーブが抜けていることを確認して下さい。(ネジ部に向かって打撃スリーブをうちつけないで下さい。ネジが傷み壊れます。)

対象のスリーブが抜けましたら、本品の固定ネジを解除して先端部をすぼめて、スリーブから引き抜きます。

### ご注意

打撃を加えても対象のスリーブが抜けない時は作業を中止し、対象物の抜けない原因の確認をお願いします。



(写真はH-1)