

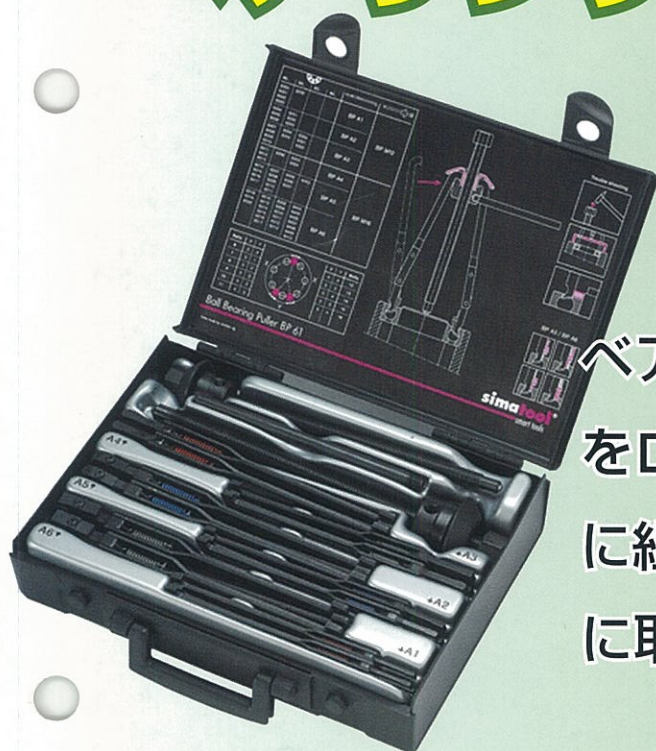
ベアリングが楽～に取れます!!

新発想

スイス製高級

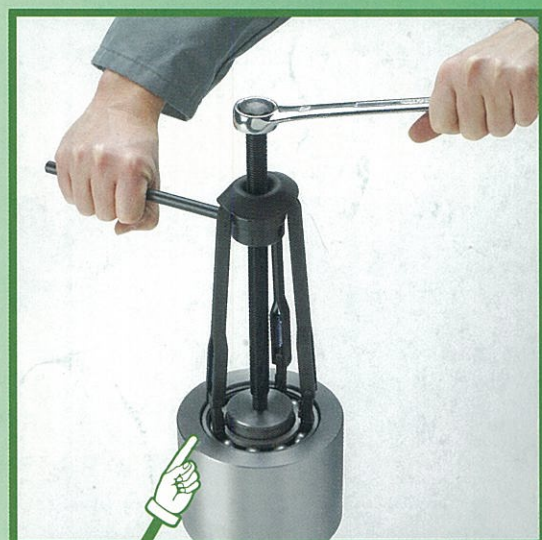
ベアリング取り外し工具

BP61



ベアリングの内輪と外輪の間にアームをロックする新構造により、ハウジングに組み込まれたボールベアリングが簡単に取り外せます

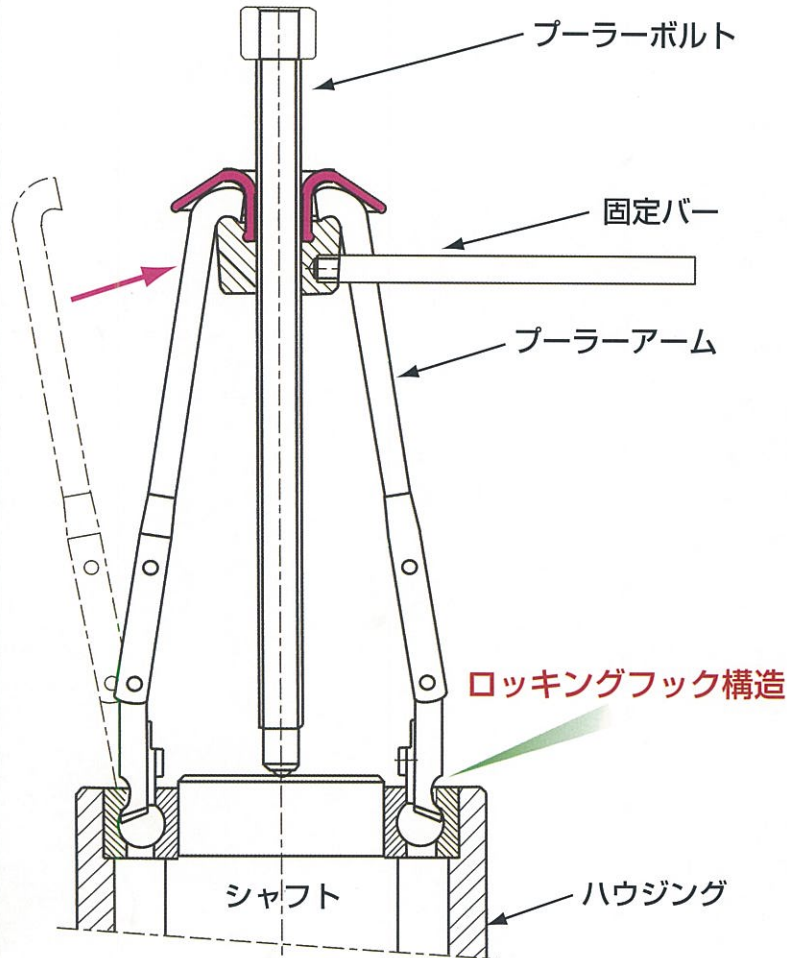
- 高強度、高品質のスイス製
- 内径10～100mmのボールベアリングに対応
- ベアリングを確実につかむロックングフック構造
- ベアリングの着脱が簡単なヒンジ構造をプーラーアームに採用
- シールドタイプ（ZZタイプ）もシールを外せば使用可能
- コンパクトなケース付で重量わずか3.2kg



ここがポイント  
ロックングフック構造

## 使用方法

**BP61**は2本のプーラーボルト、6種類18本のプーラーアーム、固定バーで構成されています。下記の選定表から対象ベアリング型式に適切なボルトとアームを選択し、アームをベアリングの内外輪の間にフックしてボルトに固定します。後はボルトを回すとベアリングが引き抜かれます。



BP61 ベアリング選定表

ベアリング型式				プーラーアーム	プーラーボルト
60..	62..	63..	64..		
6000	6200			BP A1	BP M12
6001					
6002					
6003					
6004	6201				
6005	6202			BP A2	BP M12
6006	6203				
6007	6204	6300			
6008	6205	6301		BP A3	BP M12
6009		6302			
6010					
6011	6206	6303			
6012		6304		BP A4	BP M16
6013					
6014	6207	6305	6403	BP A5	BP M16
6015	6208	6306			
6016	6209	6307			
6017	6210				
	6211				
6018	6212	6008	6404		
6019	6213	6309	6405		
6020	6214	6310	6406		
	6215	6311	6407	BP A6	
	6216	6312	6408		
	6217	6313	6409		
			6410		

### その他取扱商品

#### グリス・オイル自動給油器



#### ベアリングヒーター



#### ベアリング取り付け工具



総輸入元

**STJ** 株式会社エスティジェイ

〒213-0002 神奈川県川崎市高津区二子1-26-26  
TEL : 044-850-1401 FAX : 044-850-1402

代理店名