

オルタネーターベアリングプーラー

EA512JA



特長

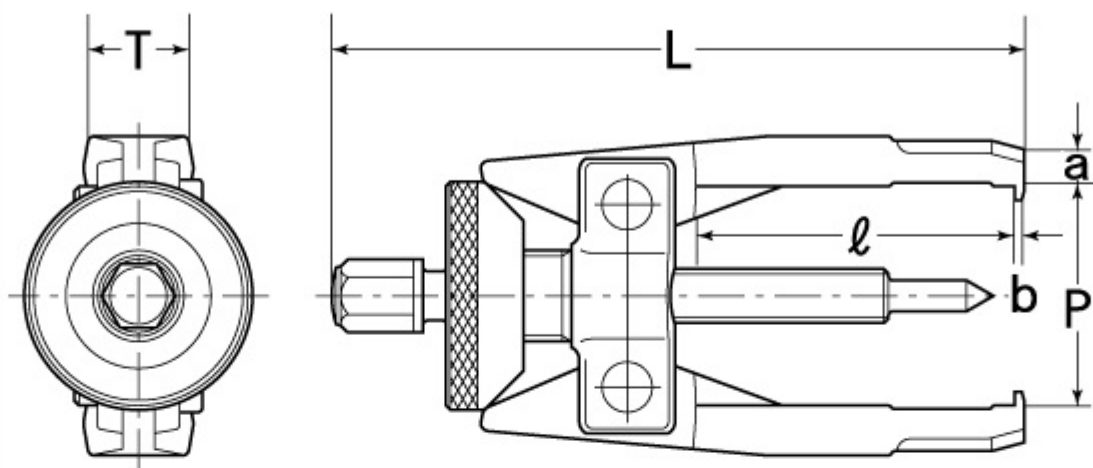
- 爪・中板は鍛造品、全部品熱処理済みで耐久性に優れています
- MBP-510の各部品と互換性があり、用途を広げることができます
EA512JB

用途

- 大型車のオルタネーターベアリング抜きに最適
- 軽自動車から大型ダンプなどのオルタネーターのベアリング交換にお使い頂けます

注意

- 爪先端を確実にベアリングに掛け、ロックナットを遊びがなくなるまで、しっかりと締めてください
- 工具の使用目的以外に使用しないでください



製品番号	JANコード*		使用範囲P (mm)	全長L (mm)	重量 (g)
ATP-3252	365446		32~52	130	670

製品番号	爪先端幅 a(mm)	爪先端厚さ b(mm)	T (mm)	ℓ (mm)	保証トルク (N・m)	台紙寸法 (mm)	材質
						高さ×幅	
ATP-3252	8.0	2.0	24.0	70.0			

*JANコードは、メーカーコード(4975180)を省き下6ケタを記載してあります。

製品番号 ATP-3252 オルタネーターベヤリングプラー



各種アイコンについて



パテント所有



パテント申請中



ステンレス製



手動



絶縁



シャンク圧入



電動ドリル



インパクトドリル



インパクトレンチ



深穴ソケット



3枚合わせ



軽量設計



12角サーフェイス



6角サーフェイス



選べるパッケージ



ガタ無しウォーム



6角シャンク