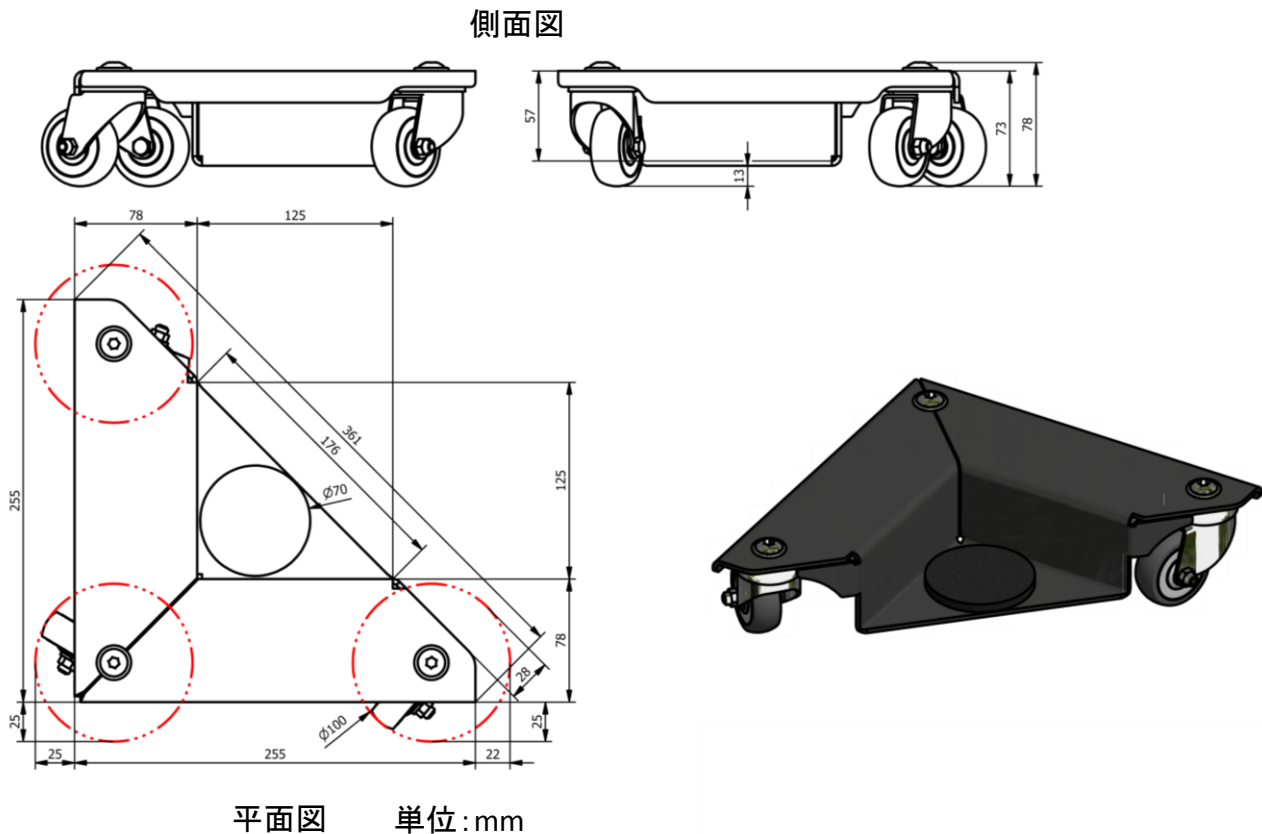


EA520A-2A (コーナードーリー)

- 本体材質 スチール製
- 車輪 ナイロン製 $\phi 50 \times 18\text{mm}$
- ホイール PTE素材(ナイロン)
- ベ어링付
- ケース付
- 総重量 8kg
- 1台重量 1.97kg
- 積載荷重 150kg(1台)

寸法図



(使用方法)

1. 対象物の一角をジャッキなどで上げてから、本体を一台差し込みます。
他の角も同様にして本体を差し込んでください。
2. 4台で1セットとしてご使用ください。
3. 積載荷重は1台あたり150kgまでです。車輪によって対象物を動かしてください。

* 注意

作業中に手や足を挟まない様に注意してください。
積載荷重を超えて使用しないでください。