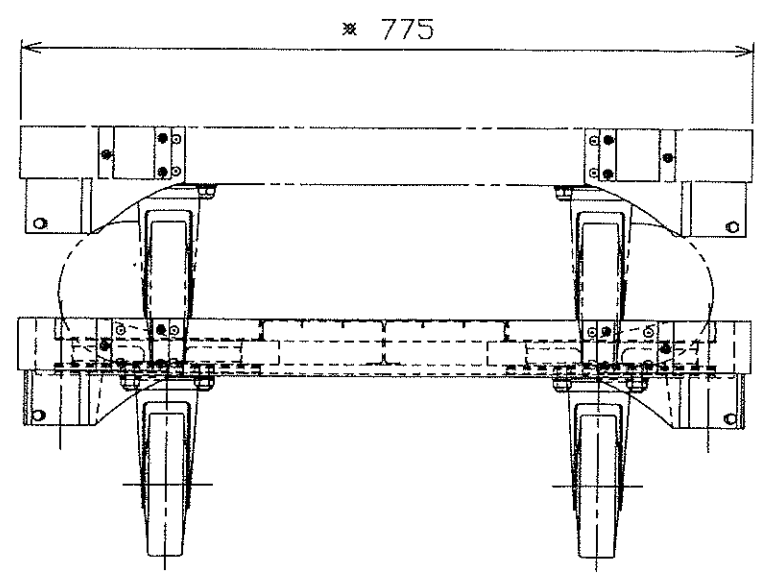


【記事】

1. 本品は、耐食アルミニウム合金材を主材とし、一部鋼材を使用する。鋼材には電気亜鉛めっきを施すこと。
2. 表面部（外観見え面）締結部分は、アルミ及びSUS製とする。
3. 自在キャスターブレーキペダル部には、「青・赤」表示すること。
4. 中央部キャスターは方向規制キャスターとする。
5. 各コーナーソケット部は、φ48、6の単管差込みが可能なこと。
6. 最大使用質量：1000kg（等分布）
7. 質量：28.0kg



△	2015.03.18	AI1503-01	承認	確認	作成
△	2014.10.06	AI1410-01			
制定	2014.04.01				

品番	品名	部品番号	材質	材料仕様	数量	摘要
尺度	1/8	備考				⊕
アルロックキャリー AHK-1			オカオ 規準		NML - CM3-990-B	
全体図						