

# EA520AE-33 (段差用ハンディカート)取扱説明書

Ver 1.0

この度は当商品をお買い上げ頂き誠にありがとうございます。  
ご使用に際しましては取扱説明書をよくお読み頂きます様お願い致します。

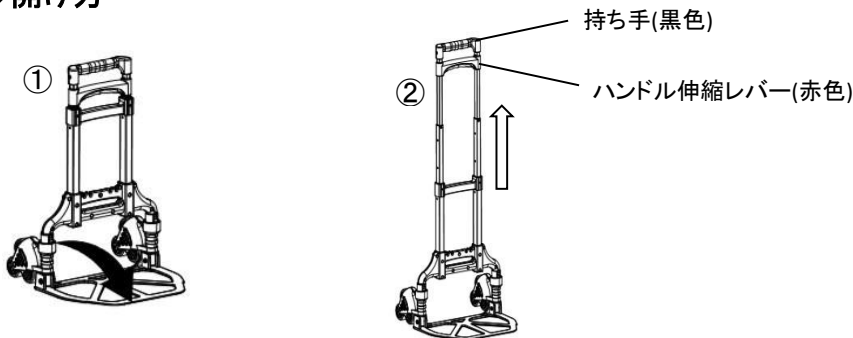
## ⚠ 使用上の注意

- ・使用前に異常がないか確認し、破損等がある場合は使用を中止して下さい。
- ・ハンドルの高さ以上に積載しないで下さい。
- ・荷台の上に人や動物を乗せないで下さい。
- ・歩行速度(時速4km)を超えた速度で使用しないで下さい。
- ・勾配のある路面に止めないで下さい。
- ・耐荷重(60kg)以下でご使用下さい。
- ・重いものを上に積載すると重心が不安定となりますので、ご注意ください。
- ・製品の開閉の際、指などを挟まないよう十分ご注意ください。

## ◆仕様

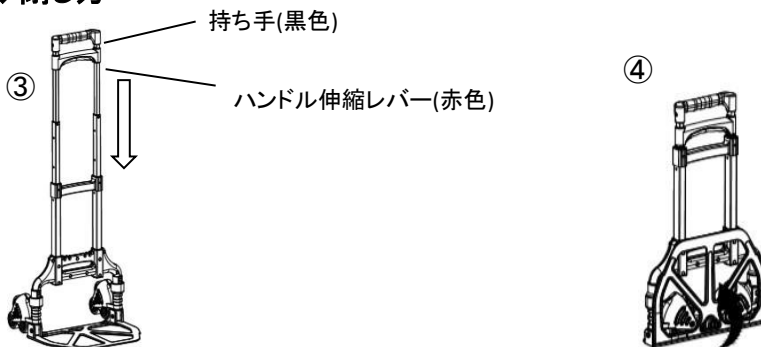
- 荷台サイズ…390x270mm
- 重量…3.14kg
- 全高…1005mm
- 積載均等荷重…60kg
- 六輪車なので、小さい段差であればスムーズに走行可能

## ◆開け方



- ・①の状態から荷台を開きます。
- ②ハンドル伸縮レバーを持ち手と一緒に握り込みながらハンドルがロックされるまで伸ばして下さい。

## ◆閉じ方



- ・③ハンドル伸縮レバーを握るとロックがはずれハンドルが縮みます。
- ④ハンドルが収納できたら荷台を閉じて下さい。

改造はしないでください。

- 本機の寿命を著しく損ねる場合があります。
- ご使用者が怪我をする場合があります。
- 作業工程に支障を来たす場合があります。

株式会社 エスコ

本社 / 〒550-0012 大阪市西区立売堀3-8-14

TEL (06)6532-6226 FAX (06)6541-0929

19.Oct.