








EA520AE-34 ハンディカート 取扱説明書

Ver.1.1

製品を使用前に必ずお読み頂き、内容を十分に理解した上で、正しくご使用ください。一般的な荷物の移動や運送を容易にすることを目的として使用されるもので、常温時で障害物や異物のない平坦路において、人力で使用するものです。使用条件を越える使用や目的外の利用は製品に想定外の負担をかけ、変形や転倒、破損、けがの原因となります。以下の使用条件を守って、正しくご使用ください。

 警告	誤った取扱いをした場合、死亡や重傷を負う恐れがあります。	
	してはいけない内容です。	
		実行しなければならない内容です。

 警告	
 必ず守る	<ul style="list-style-type: none"> ・使用前に異常がないかを点検する。破損等がある場合は使用を中止して下さい。 ・積載均等耐荷重(60kg)以下で使用する。
 禁止	<ul style="list-style-type: none"> ・荷台の上に人や動物を乗せない。乗らない。 ・歩行速度(時速4km)を超えた速度で使用しないで下さい。 ・勾配のある路面に止めないで下さい。 ・重いものを上に積載しない。 ・重心が不安定となり荷崩れを起こす恐れがあります。 ・使用時に視界を遮るような積み方をしない。
 分解禁止	<ul style="list-style-type: none"> ・分解や改造はしないで下さい。 ・製品の破損や使用中の事故につながるおそれがあります。

【仕様】

- ・積載均等耐荷重…60kg
- ・サイズ…400(W) x 400(D) x 1000(H)mm
- ・折り畳みサイズ…400(W)x55(D)x640(H)mm
- ・荷台サイズ…390x280mm
- ・車輪径…130mm
- ・重量…5.16kg
- ・材質…アルミ、プラスチック

【付属品】

- ・フック付きコード(130cm)

【各部名称】



ハンドルは2段階で高さの調整ができます
1000mm
900mm
ハンドルを閉じてでも空間があり手を挟まない安全設計

フック付きコード収納スペース(裏面)

穴に指をかけ、上へ引っ張る様にして開けます。

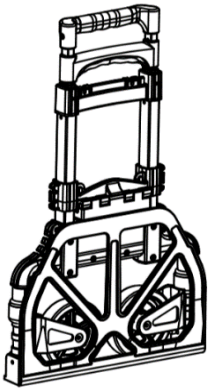
400mm
↑↓
260mm
(荷台からの高さ)

コンテナの淵を上から押さえて保持することができます。高さの調整も可能です。

画像のコンテナはEA520BJ-101(別売)

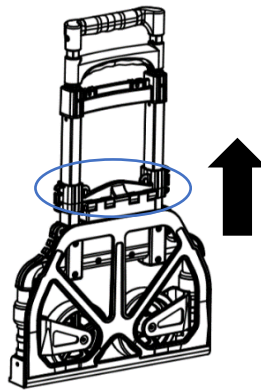
【使用方法】

①



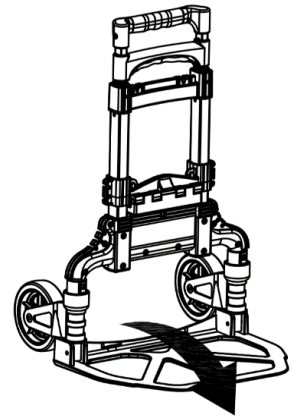
収納時(折り畳み時)

②



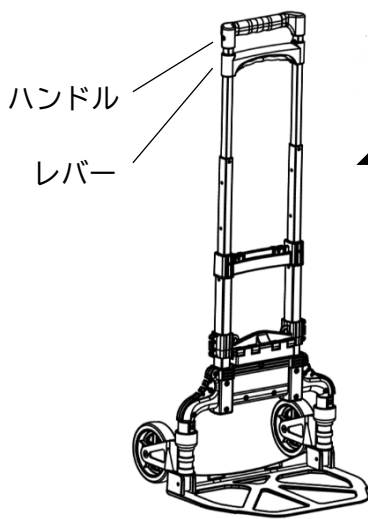
○部を矢印の方向に
スライドします。

③



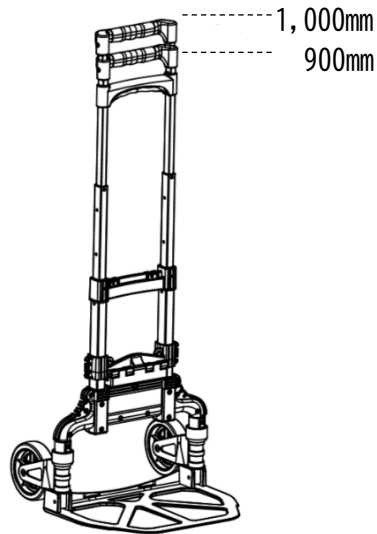
荷台を開きます。
荷台を開くと同時に車輪がでます。

④



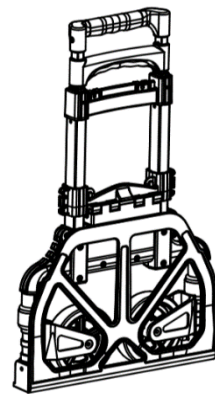
ハンドルはレバーを握りながらを
上下に操作することで伸縮します。

⑤



ハンドルの高さは、
2段階で調整可能です。
(900mm / 1,000mm)
ハンドルがロックするまで
伸ばしてください。

⑥



折り畳むときは、レバーを
握りながらハンドルを下げ
(カチッとロックするまで下
げる)、荷台を閉じると車輪
も同時に閉じて①の状態に
戻ります。