

ルートボーイ® (伸縮キャリア)

●伸縮自在

10mmピッチで伸縮自在
あらゆるコンテナにジャストフィット

●頑丈な構造

耐久性に富む良質な鋼板を使用。
理想的な構造を持つ台車です。

●豊富なラインナップ

スチール製・樹脂製・アルミ製・ステンレス製

当製品の中の最短寸法は() mmから
1穴10mmピッチで最長() mm迄伸びます。
長さの最短寸法は() mmから
10mmピッチで最長() mmまで伸びます。

組立方

巾用連結部材をキャスターに図①のように連結用ネジとナットで取付けて下さい。

連結用部材のどの穴を選ぶかはたとえばコンテナ巾を寸法が最短の寸法より20mm大きければ穴2ヶを最短より伸ばして下さい。

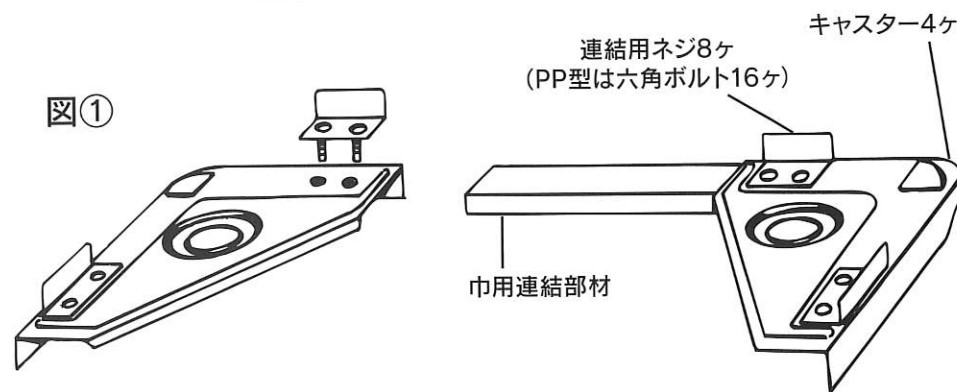
長さ用連結部材を図①の製品に図②のように連結用ネジとナットでかるく手を取り付けて下さい。

締め付用スパナが一番最後に使用します。寸法の出し方は組立方①と同じです。

寸法に間違いがなければ16ヶ最後に締め付用スパナでナットをしっかり締め付けて下さい。



図①



図②

