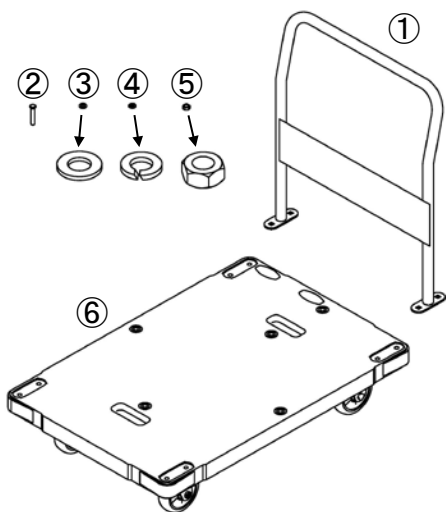


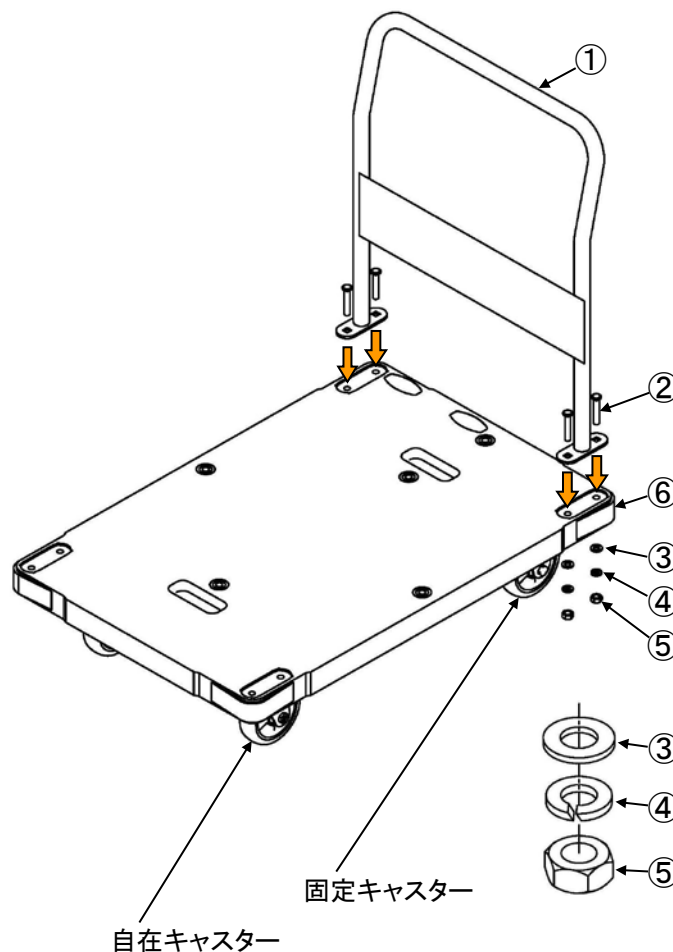
この度は、ナンシン製品をお買い上げいただきまして、誠にありがとうございます。  
使用上のご注意をお守りの上、正しくお使い下さい。

## 梱包内容

① ハンドル	× 1ヶ
② ボルト	× 4ヶ
③ 平座金	× 4ヶ
④ バネ座金	× 4ヶ
⑤ ナット	× 4ヶ
⑥ キャスター付天板	× 1ヶ



## 組立手順



- ⑥キャスター付天板 に ①ハンドル をセットします。
- 1.に ②ボルト をセットします。
- 2.に ③平座金 ④バネ座金 ⑤ナット を組み付けます。
- 各部のネジに緩みがないことを確認して完成です。

## 警告 使用上のご注意

- 最大積載荷重以上での使用や衝撃荷重を絶対にかけないでください。
- 歩行速度を超えた速度で使用しないでください。
- 荷台（天板）の上に、人や動物は絶対に乗ったり乗せたりしないでください。
- 荷台より大きな物や、前方が見えないほど高く積まないでください。また、偏った積み方もしないでください。
- 勾配のある路面に放置しないでください。
- 停車時には車止めを使用してください。
- 本体の上に高温になった器具類、過熱したナベ・ヤカン等を直接置かないでください。
- 破損した運搬車は危険ですので、絶対に使用しないでください。

### ストッパー装着車の場合

- 使用前点検を必ず行い、適切な制動力があるか確認してください。
- ストッパー操作は必ず靴を履いて足で行ってください。手や素足、サンダル履きで操作するとケガをする恐れがあります。
- 走行中のストッパー操作は、転倒、転落、破損の恐れがありますので、絶対に行わないでください。
- ストッパーをロックした状態で無理に押ししたりしないでください。
- ストッパー部分に足、靴、靴下、ズボンなどを引っ掛けないよう注意してください。

## 連絡先

株式会社 ナンシン  
TEL 03-6892-3010

MADE IN CHINA