

# 〈メッシュ付運搬車 DSK-306/316 組立説明書〉



この度は、ナンシン製品をお買い上げいただきまして、誠にありがとうございます。



## 警告

転倒によるケガや荷物の破損の原因にもなります。使用上のご注意をお守りの上、正しくお使いください。



## 使用上のご注意

必ずお読みください。

- 最大積載荷重（300kg）を超えた使用や衝撃荷重を絶対にかけないでください。
- 集中荷重、偏荷重（荷台（天板）をはみ出す等のバランスの悪い形での荷物の搭載）は、荷崩れや製品の破損につながる恐れがありますのでおやめください。
- 荷台（天板）より大きな荷物を載せないでください。また荷物を腰の高さ以上に積み上げないでください。
- 傾斜面や凸凹、段差のあるところでの、荷物の積み下ろしや平台車の放置はしないでください。
- 破損した運搬車は危険ですので、絶対に使用しないでください。
- 使用前点検を必ず行い、ボルト・ナットの緩みがないことを確認してからご使用ください。
- 開閉金具の止め金具が固定金網の掛止部を通り、開閉金網が固定されていることを確認してください。
- 本体の上に高温になった器具類、過熱したナベ・ヤカン等を直接置かないでください。

【天板サイズ 約:900×600mm】



## 梱包内容

- |            |     |
|------------|-----|
| ①天板        | ×1ヶ |
| ②ハンドル      | ×2ヶ |
| ③ハンドル取付ボルト | ×8ヶ |
| ④平座金       | ×8ヶ |
| ⑤バネ座金      | ×8ヶ |
| ⑥ナット       | ×8ヶ |
| ⑦固定金網      | ×2ヶ |
| ⑧開閉金網      | ×2ヶ |

## 組み立て（下図参照）

### 手順1、ハンドル組み立て

天板①に、ハンドル②が外側を向くように③④⑤⑥にて固定してください。  
・取付ボルト③、平座金④、バネ座金⑤を通し、ナット⑥にて締め付けてください。

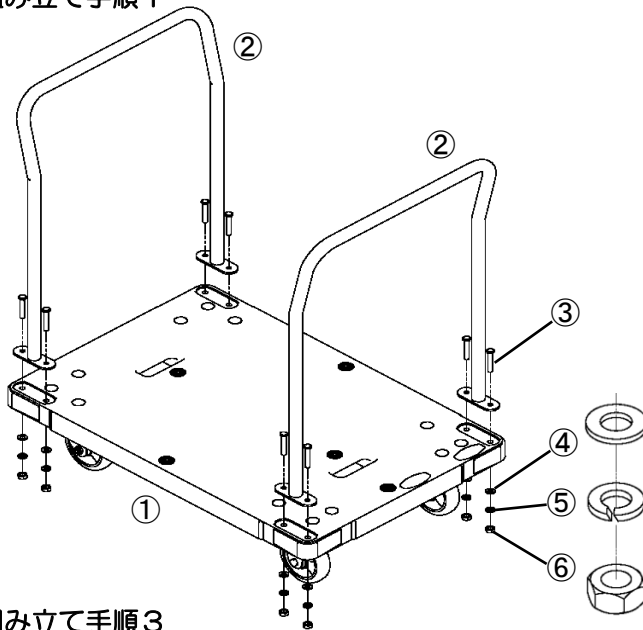
### 手順2、固定金網組み立て

固定金網⑦をハンドルの横よりスライドさせるようにハンドル支柱に引っ掛けてください。  
・上下左右の指定はありませんが、4箇所（掛止部）の方向を確認してください。

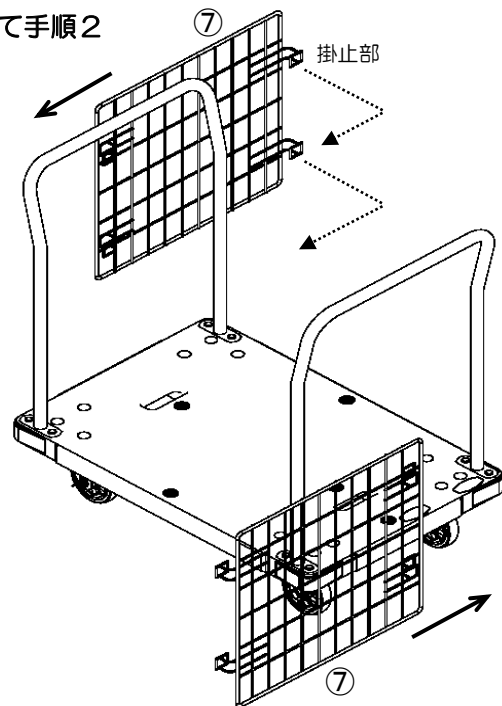
### 手順3、開閉金網組み立て

開閉金網⑧の開閉金具を外側に向け、開閉金具のピンを掛止部を通して、組み立ては完了です。

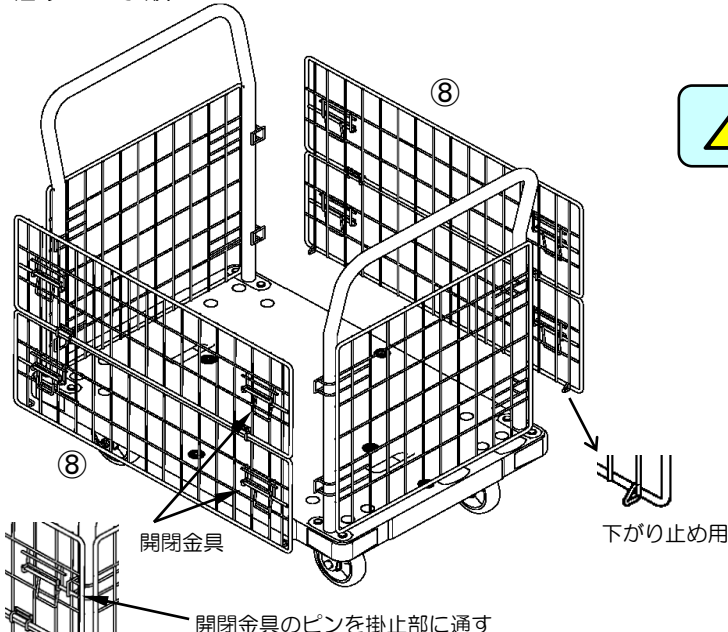
### 組み立て手順1



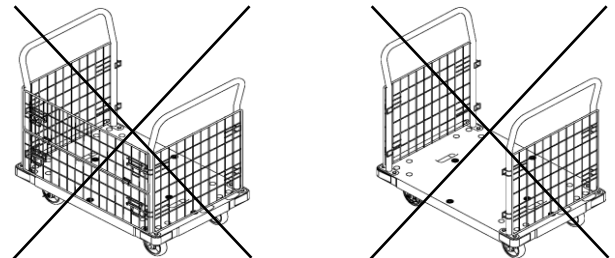
### 組み立て手順2



### 組み立て手順3



下記のような金網状態でのご使用は、金網がハンドル（運搬車）から落下し危険ですので、おやめください。



株式会社ナンシン

TEL:03-6892-3010

MADE IN CHINA

第3版発行 2013/2/1