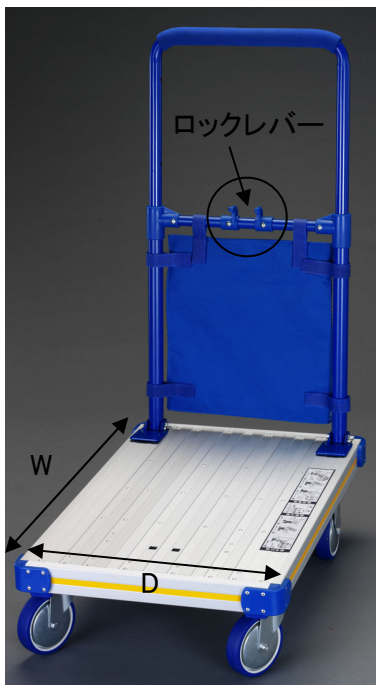


[アルミ製]折りたたみ式コンパクト運搬車 EA520BA-1



- 積載均等耐荷重…100kg
- 荷台サイズ…644(W)×414(D)mm
- 荷台材質…アルミ合金
- 床高さ…180mm
- 押手高さ…900mm
- 押手高さは640、800、900mmの3段階調整が可能です。
- 車輪径…100mm
- 車輪材質…樹脂
- 重量…8.5kg

折りたたみ



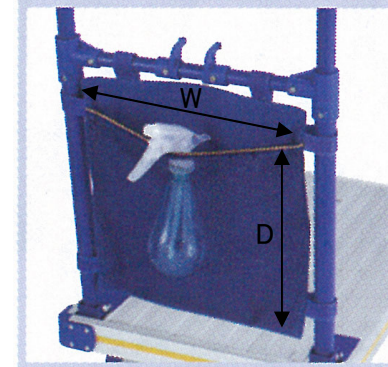
90mm



幅90mmでわずかな隙間でもコンパクトに収納できます。



ネットポケット



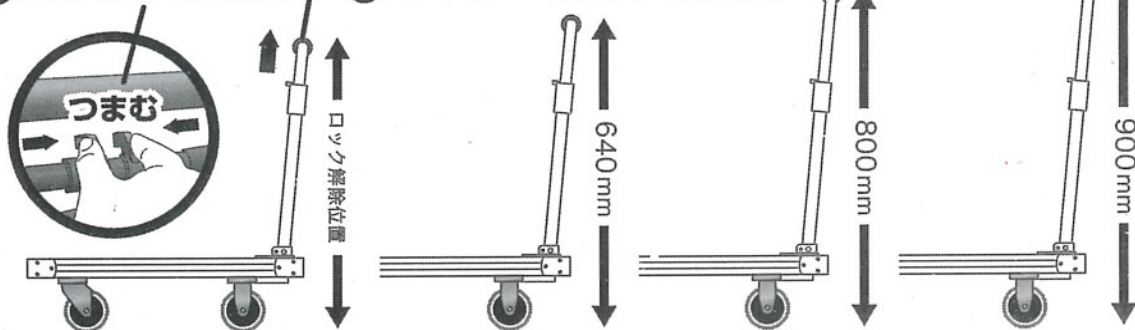
- 便利なネットポケット付
 - ・材質…ナイロン
 - ・サイズ…270(W)×280(H)mm
 - マチなし

■ハンドルの高さ調節方法

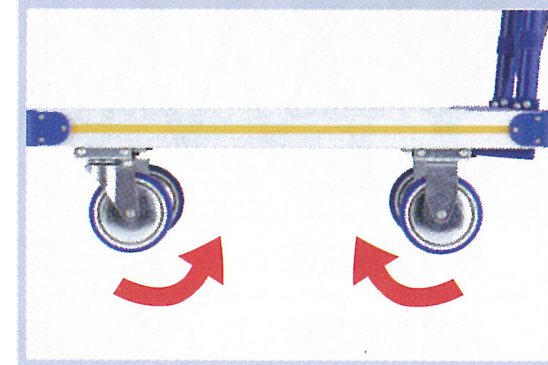
ロックレバーをつまめば、ハンドルバーが可動しますので高さを調節し、3段階のお好みの位置で固定してください。ロック位置に止まれば、しっかり固定されていることを確認してください。収納する際は、ロック解除位置まで下げてから下記収納作業方法の手順に従って作業してください。

①ロックレバーをつまむ

②ハンドルバーを上下させ位置調節



タイヤ収納



- 車輪部を折り畳んで収納可能です。

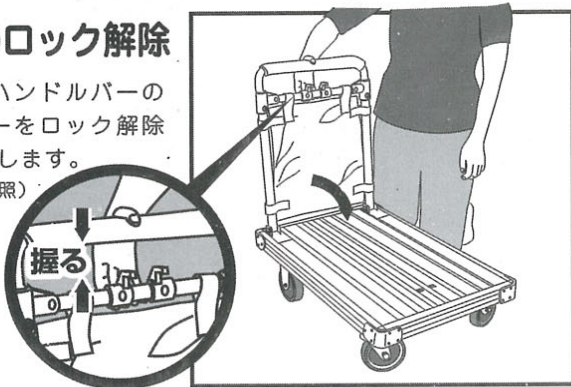
収納方法

1 ハンドルバーのロック解除

ロックレバーをつまんで、ハンドルバーの固定を解除し、ハンドルバーをロック解除位置(H640mmより下)まで降ろします。

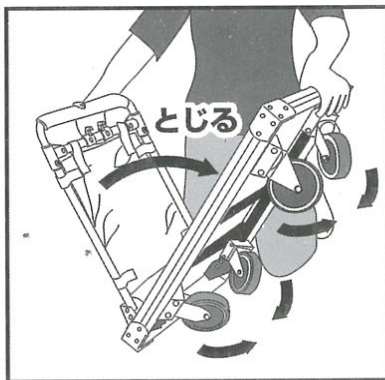
(ハンドルバーの高さ調節方法参照)

そして図のようにハンドルバーと中間バーを握れば支柱のロックが解除され、ハンドルバー(支柱)が倒せるようになります。



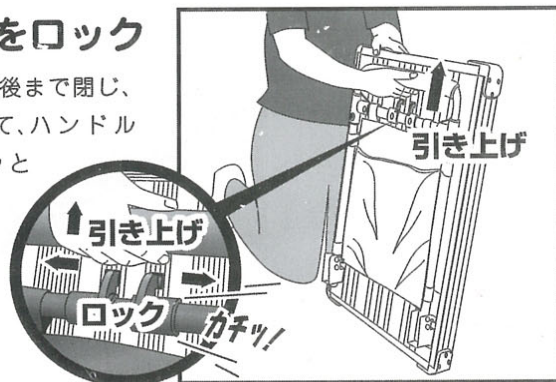
2 ハンドルバーを閉じる

荷台の先端とハンドルバーを持って、図のように立たせた状態で閉じてください。



3 ハンドルバーをロック

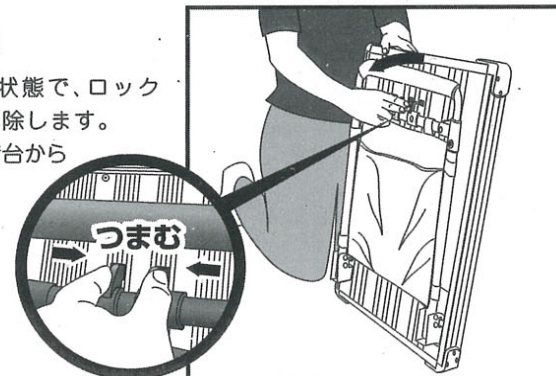
図のように立たせた状態で最後まで閉じ、ハンドルバーを荷台に押し当て、ハンドルバーを引き上げれば、カチッと音が鳴り、ロックレバーのツメが広がって、荷台のロック穴にツメがかかりロックされます。



使用時組立方法

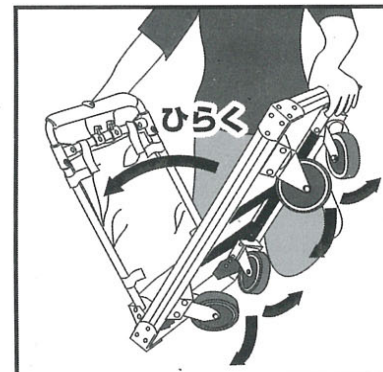
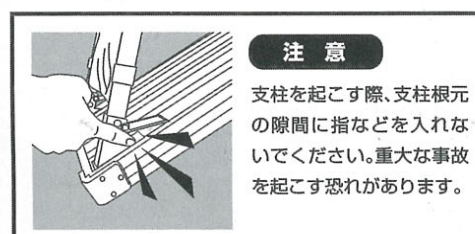
1 ロックの解除

台車を図のように立たせた状態で、ロックレバーをつまんでロックを解除します。解除されるとハンドルバーが荷台からはなれた状態になります。



2 ハンドルバーを開く

荷台の先端とハンドルバーを持って、図のように立たせた状態で開いていきます。



3 ハンドルバーを固定

図のように立たせた状態で最後まで開けばハンドルバー(支柱)は固定されます。

注) 寝かした状態で開くとキャスターが起き上がれないので開けません。

ハンドルバー(支柱)が固定できれば、ロックレバーをつまんでハンドルバーの高さを調節してご利用ください。

(ハンドルバーの高さ調節方法参照)

