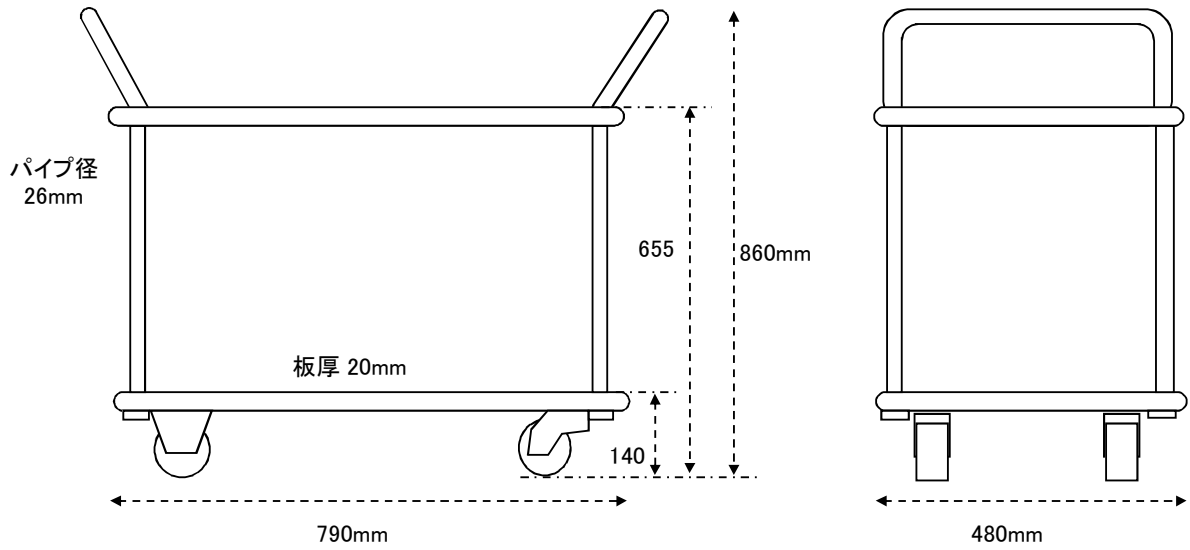


EA520BE-2
(二段式 運搬車)

- スチール製
- 荷台サイズ 740X480mm
- 積載荷重 120kg
- 自重 21kg

- ゴムタイヤ
- 車輪径 $\phi 100$ mm 幅34mm
(固定側ブラケット 106X88mm)
(自在側ブラケット 105X84mm)



○ お客様組立商品

