

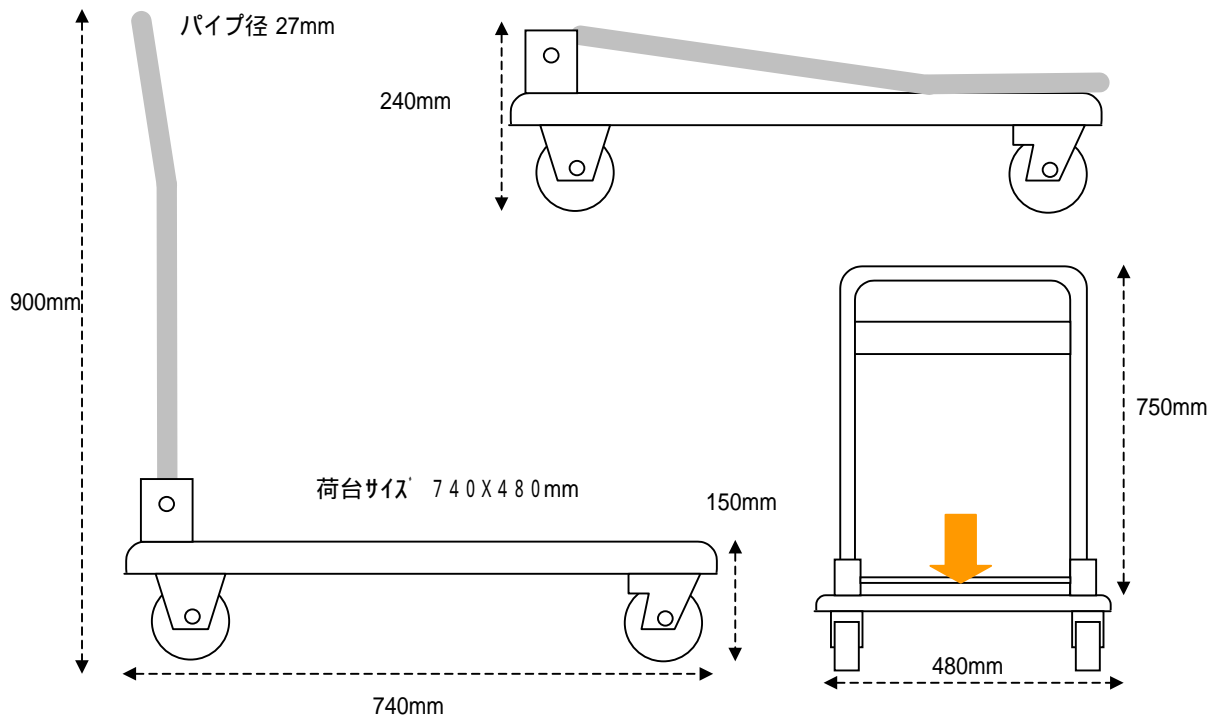
**EA520BE - 7**  
(アルミ製運搬車)

材質 アルミニウム(荷台部分)  
タイヤ ゴム製  
積載荷重 150kg  
折り畳み式

自重 10kg  
車輪径 100mm

**お客様一部組立商品**

本体 1台  
自在キャスター 2個  
固定キャスター 2個  
ホルト・ワッシャー 16組



\* 折り畳む時はハンドル下の  
レバーを踏みながらハンドルを  
プレートの方に倒してください。

(参考)

自在キャスター 車輪径 100×幅26mm  
                  ブラケットサイズ 100X60mm穴径 9mm  
固定キャスター 車輪径 100×幅26mm  
                  ブラケットサイズ 100X60mm穴径 9mm  
ボルト M8X15(L)mm 対辺13.6mm