


# 【EA520BE-76】[ステンレス製・二段式]運搬車(ブレーキ付) 【EA520BE-77】[ステンレス製・三段式]運搬車(ブレーキ付) 取扱説明書

Ver.1.0

この度は、当商品をお買い上げ頂き誠にありがとうございます。  
製品を安全にご使用頂きますためにも、取扱説明書をよくお読み頂きますようお願い申し上げます。

|  |   |
|--|---|
| <br><b>注意</b> | <ul style="list-style-type: none"> <li>・改造しないでください。</li> <li>・積載均等耐荷重内でご使用ください。</li> <li>・積載する場合は、均等に荷重がかかるように積載し、<br/>運搬車に偏荷重がかかる積載は避けて下さい。</li> <li>・運搬車は平坦で障害物や異物のない床面や路面で使用して下さい。</li> <li>・段差の乗り越え時、積載時、衝突などで運搬車に強い衝撃を与えないでください。</li> <li>・4mm以上の段差は乗り越えないでください。</li> <li>・運搬車に荷物を載せて急旋回しないでください。</li> <li>・斜面での移動、停車はしないでください。</li> <li>・使用しない時は必ずブレーキをかけ、運搬車が動かないようにしてください。</li> <li>・動力を用いての使用はしないでください。</li> <li>・運搬車に過度な荷重をかけたまま放置しないでください。</li> <li>・人を乗せての使用や駆け足での使用はしないでください。</li> <li>・塩化ナトリウム等、塩分濃度の高いものに長時間さらさないでください。</li> <li>・事故防止のため、定期的にボルトやネジに緩みがないか確認してください。</li> <li>・異常が見つかった場合は直ちに使用を中断してください。</li> </ul> |
|--|---|

## ◆仕様

- ・荷台にコーナバンパーを施した安全設計のステンレス運搬車です。
- ・棚板裏に取り付ける防音シート付

|         | EA520BE-76               | EA520BE-77                             |
|---------|--------------------------|--|
| 棚板枚数    | 2枚                       | 3枚                                     |
| 積載均等耐荷重 | 120kg                    | 150kg                                  |
| 本体重量    | 15kg                     | 17kg                                   |
| 床高さ     | 1段目: 230mm<br>2段目: 850mm | 1段目: 230mm<br>2段目: 540mm<br>3段目: 850mm |
| 棚板耐荷重   | 80kg/枚                   |  |
| 全長      | 870mm                    |  |
| 全幅      | 570mm                    |  |
| 荷台サイズ   | 800 × 500mm              |  |
| 押手高さ    | 950mm                    |  |
| 車輪      | 自在 × 2 / 自在(ブレーキ付) × 2   |  |
| 車輪径     | 125mm                    |  |
| 車輪幅     | 32mm                     |  |
| 材質      | 荷台: ステンレス / キャスター: TPE   |  |

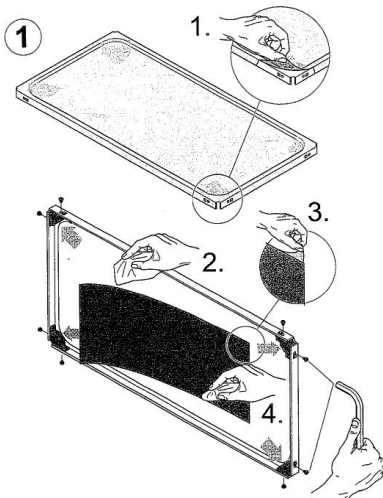
## ◆メンテナンス

- ・運搬車をお手入れする際は、お湯で希釈した中性洗剤で表面の汚れを磨き、その後、やわらかい布で水分を拭き取ってください。
- ※研磨剤を使用しての洗浄はしないでください。

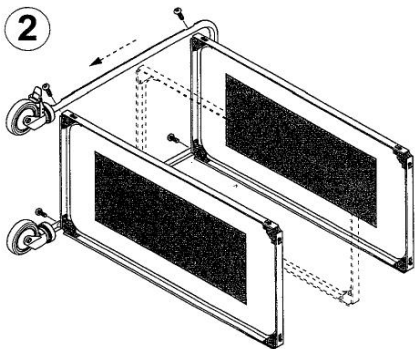
## ◆組立方法

組立手順は下図をご参照ください。

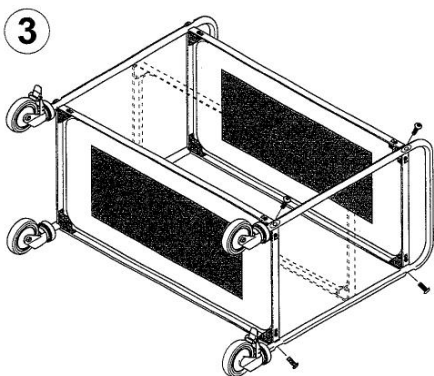
※三段の場合も同様の手順で組み立てます。



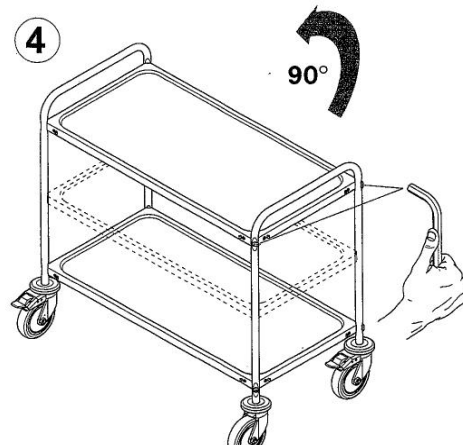
- ① 1. 棚板表面の保護フィルムをはがす。  
2. 棚板裏面の汚れを拭き取る。  
3. 防音シートを貼り付ける。  
4. 棚板四隅にアタッチメントを取り付ける。



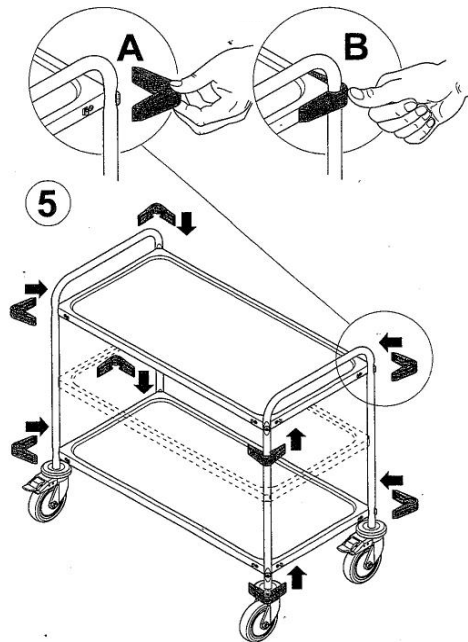
- ② 棚板と片側のフレームを仮締めする。



- ③ 棚板にもう一方のフレームを仮締めする。



- ④ 本体を立て、棚板とフレームを本締めする。



- ⑤ コーナーバンパーを取り付けて完成です。

株式会社 エスコ  
本社 / 〒550-0012 大阪市西区立売堀3丁目8番14号  
TEL(06)6532-6226 FAX(06)6541-0929

21.Feb