


【EA520BE-81】[ステンレス製・二段式]運搬車(ブレーキ付) 【EA520BE-82】[ステンレス製・三段式]運搬車(ブレーキ付) 取扱説明書

Ver.1.0

この度は、当商品をお買い上げ頂き誠にありがとうございます。
製品を安全にご使用頂きますためにも、取扱説明書をよくお読み頂きますようお願い申し上げます。

 注意	<ul style="list-style-type: none"> ・改造しないでください。 ・積載均等耐荷重内でご使用ください。 ・積載する場合は、均等に荷重がかかるように積載し、 運搬車に偏荷重がかかる積載は避けて下さい。 ・運搬車は平坦で障害物や異物のない床面や路面で使用して下さい。 ・段差の乗り越え時、積載時、衝突などで運搬車に強い衝撃を与えないでください。 ・4mm以上の段差は乗り越えないでください。 ・運搬車に荷物を載せて急旋回しないでください。 ・斜面での移動、停車はしないでください。 ・使用しない時は必ずブレーキをかけ、運搬車が動かないようにしてください。 ・動力を用いての使用はしないでください。 ・運搬車に過度な荷重をかけたまま放置しないでください。 ・人を乗せての使用や駆け足での使用はしないでください。 ・塩化ナトリウム等、塩分濃度の高いものに長時間さらさないでください。 ・事故防止のため、定期的にボルトやネジに緩みがないか確認してください。 ・異常が見つかった場合は直ちに使用を中断してください。
--	---

◆仕様

- ・荷台にコーナバンパーを施した安全設計のステンレス運搬車です。
- ・棚板裏に取り付ける防音シート付

	EA520BE-81	EA520BE-82
棚板枚数	2枚	3枚
積載均等耐荷重	120kg	150kg
本体重量	12kg	14.5kg
床高さ	1段目:230mm 2段目:850mm	1段目:230mm 2段目:540mm 3段目:850mm
棚板耐荷重	80kg/枚	
全長	700mm	
全幅	470mm	
荷台サイズ	630×400mm	
押手高さ	950mm	
車輪	自在×2 / 自在(ブレーキ付)×2	
車輪径	125mm	
車輪幅	32mm	
材質	荷台:ステンレス / キャスター:TPE	

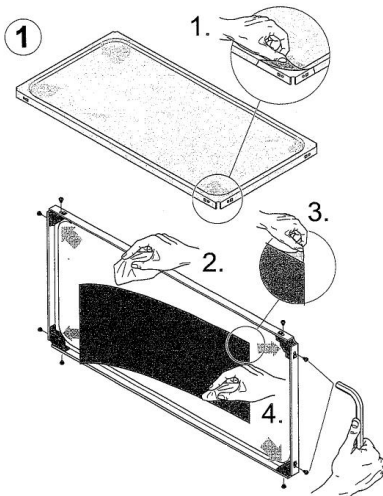
◆メンテナンス

- ・運搬車をお手入れする際は、お湯で希釈した中性洗剤で表面の汚れを磨き、その後、やわらかい布で水分を拭き取ってください。
- ※研磨剤を使用しての洗浄はしないでください。

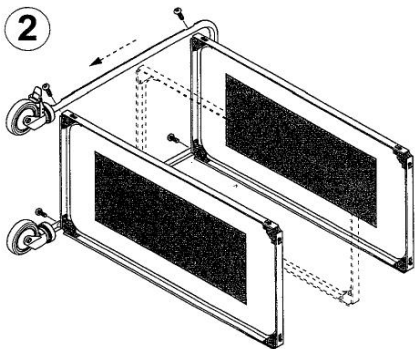
◆組立方法

組立手順は下図をご参照ください。

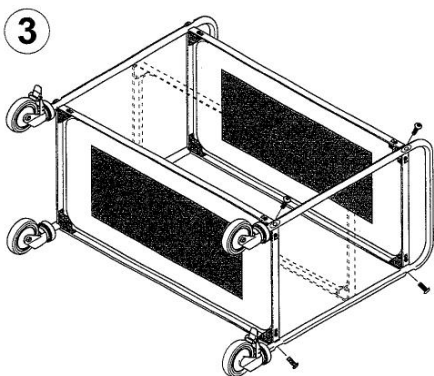
※三段の場合も同様の手順で組み立てます。



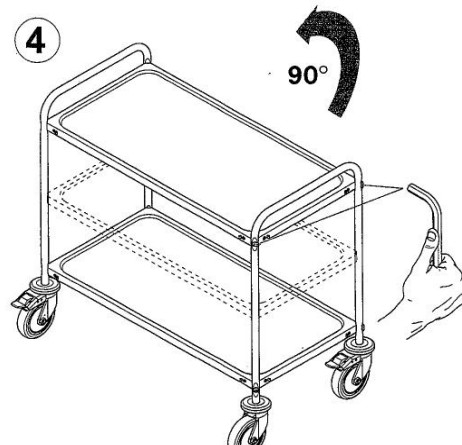
- ① 1. 棚板表面の保護フィルムをはがす。
2. 棚板裏面の汚れを拭き取る。
3. 防音シートを貼り付ける。
4. 棚板四隅にアタッチメントを取り付ける。



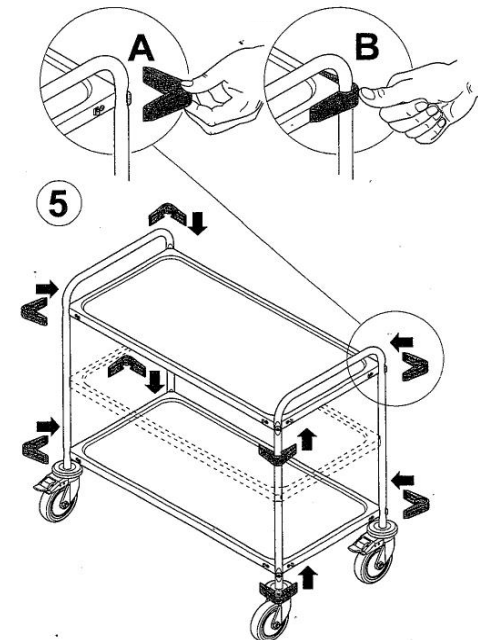
- ② 棚板と片側のフレームを仮締めする。



- ③ 棚板にもう一方のフレームを仮締めする。



- ④ 本体を立て、棚板とフレームを本締めする。



- ⑤ コーナーバンパーを取り付けて完成です。

株式会社 エスコ
本社 / 〒550-0012 大阪市西区立売堀3丁目8番14号
TEL(06)6532-6226 FAX(06)6541-0929

21.Feb