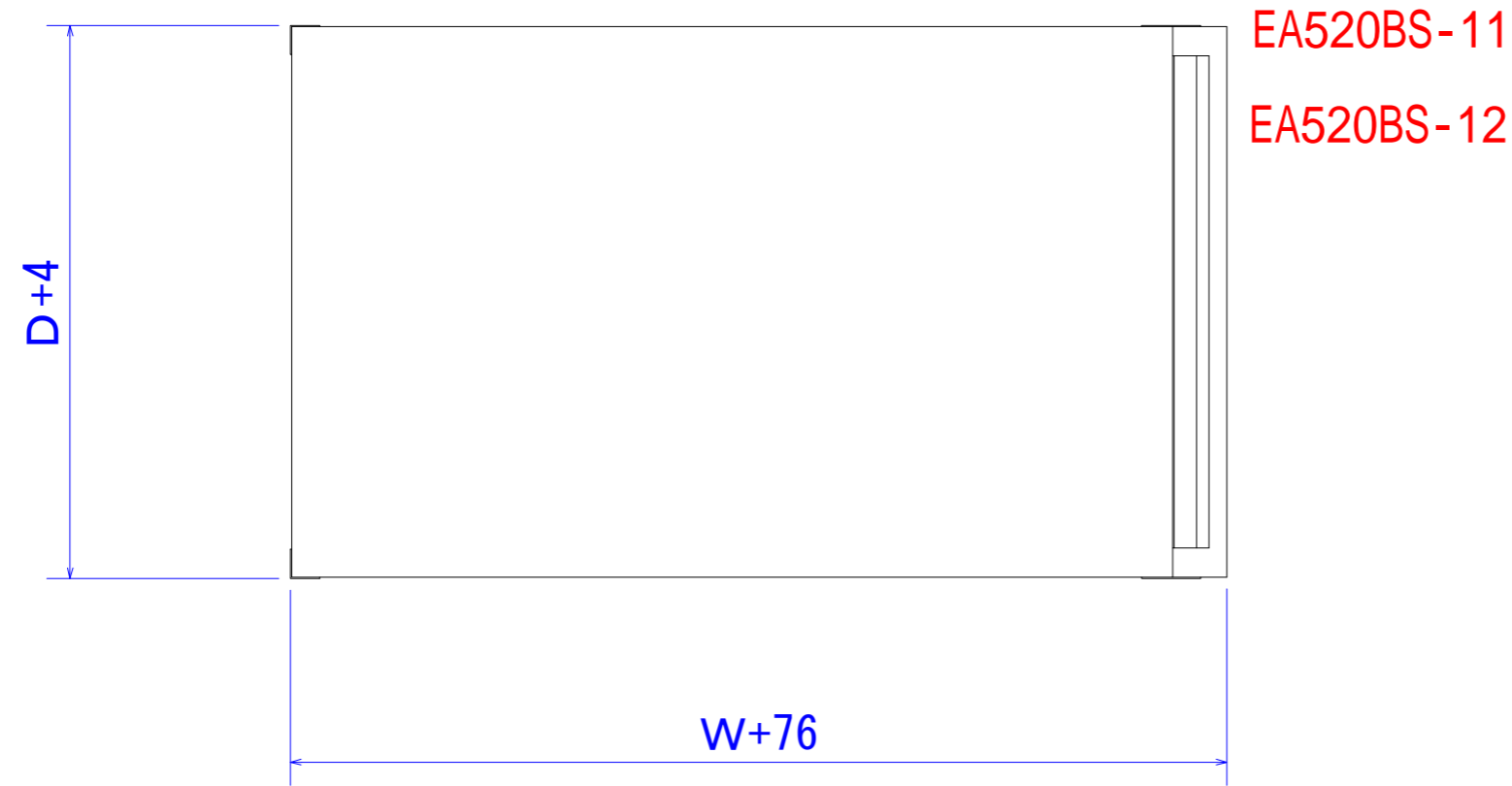
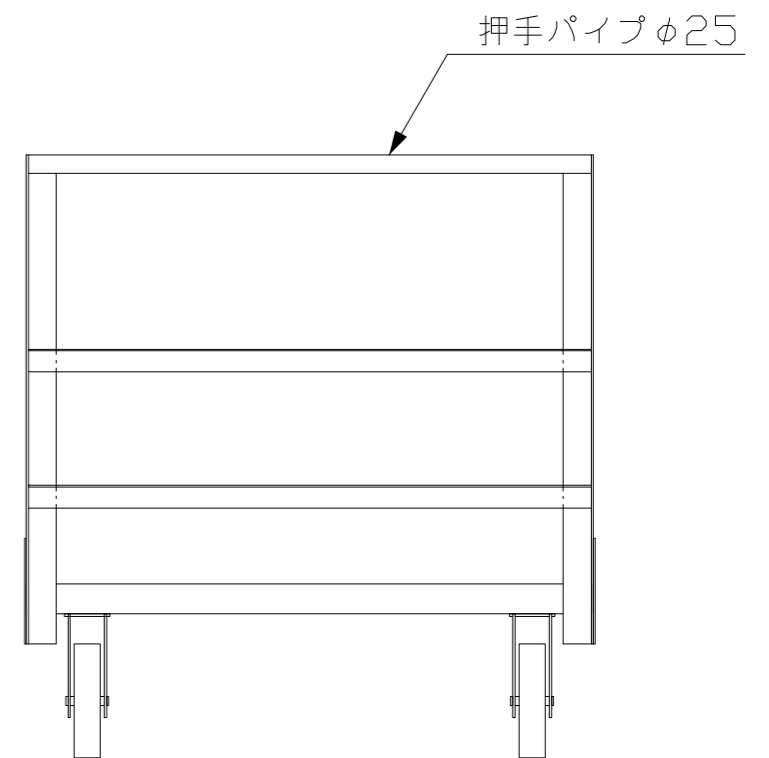
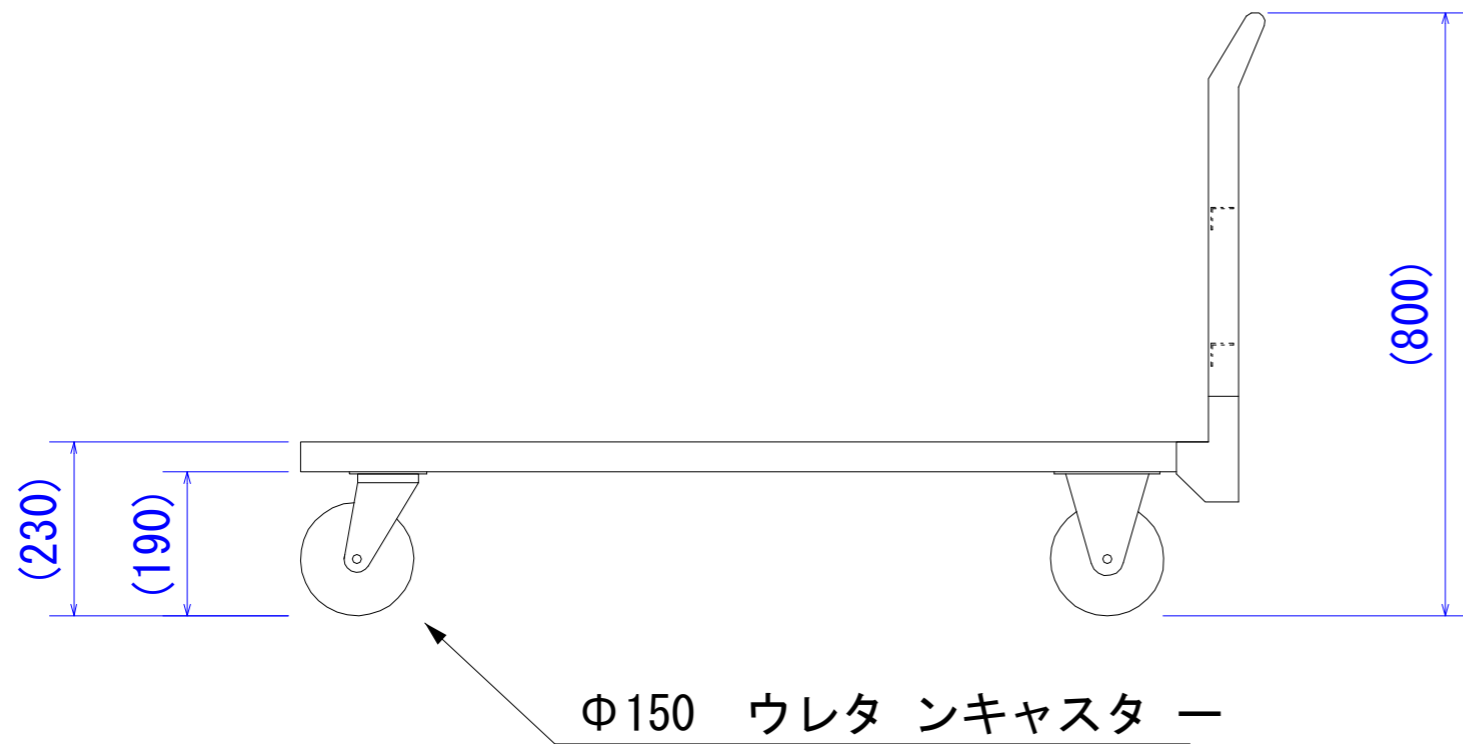


参考図



品番	W × D × H	荷台高さ (A)
CA-64	900 × 600 × (800)	(230)
CA-85	1200 × 750 × (800)	(230)



- 前輪 : 自在キャスター
- 後輪(押手側) : 固定キャスター

※ファイヤースタンド付、ストッパー付タイプは前輪が固定、後輪が自在になります

SUS304ステンレス台車 500kgタイプ

株式会社 暁製作所

TEL (06)6862-1468
TEL (06)6862-5572