

THANKO

型番 :ELECTRSL

軽量電動階段台車 60

取扱説明書

version6.0 y



このたびは本製品をお買い上げいただき、まことにありがとうございます。
この商品を安全に正しくお使いいただくために、お使いになる前に
この取扱説明書をよくお読みになり十分に理解してください。
お読みになった後は、お手元に置いて保管してください。

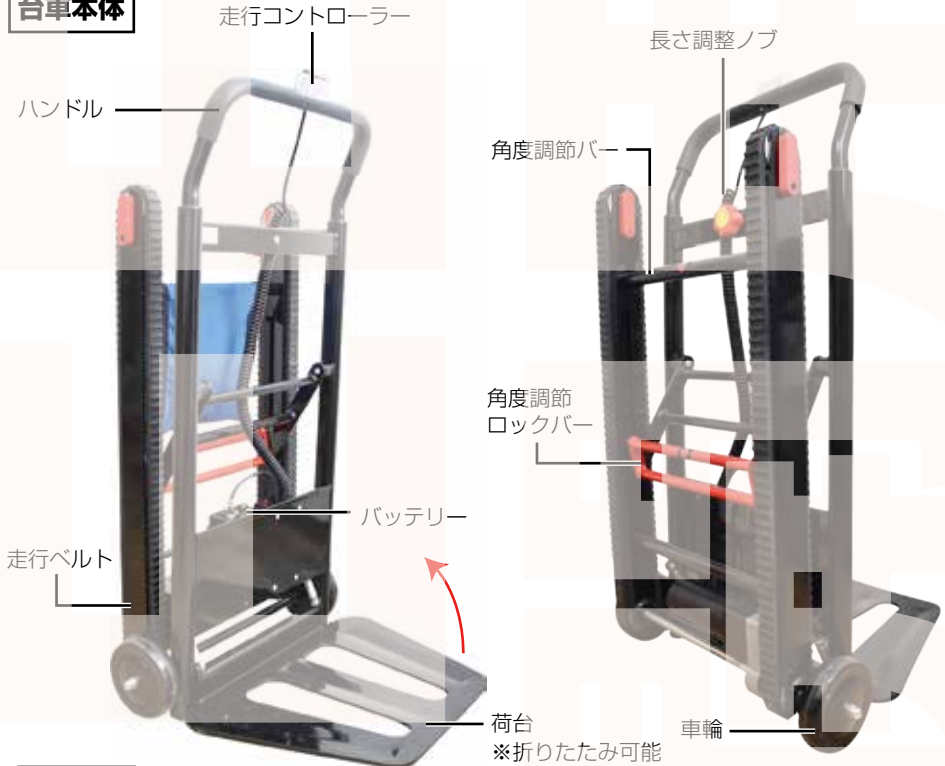
保証期間：購入日より 12 ヶ月

日本国内専用
Use only in Japan

内容品・各部名称

設置前に内容品がそろっているかご確認ください。

台車本体



収納袋



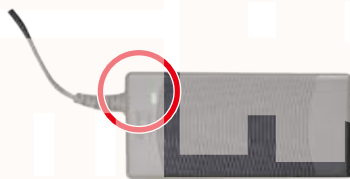
長期間使わないで保管する場合はケーブルを外して保管してください。3か月以上ご利用がない場合はバッテリーが放電してしまう可能性もございます。定期的に充電をいただく事をお勧めします。バッテリーの放電により再充電が出来なくなる恐れがあります。バッテリーの放電による故障に関しては保証の対象外となります。

バッテリーの充電

バッテリーは本体に装着したままでも充電が出来ます。**必ず先にバッテリーの電源ボタンをオン(⊖の方)にしてから**、充電アダプター A と B を繋ぎ、電源プラグをコンセントにさし、B をバッテリーに繋げます。約3時間で満充電になります。



①バッテリーにある充電ポートのカバーを開けます。充電アダプター B の端子を差し込みます。

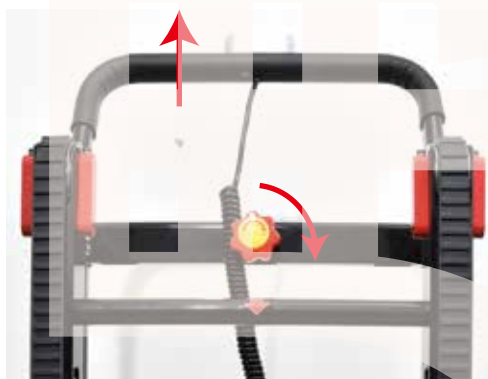
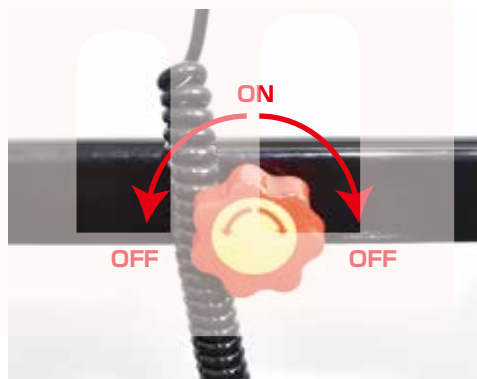


②充電アダプターの A と B を繋ぎ、電源プラグをコンセントに差し充電をします。満充電になるとアダプタの LED ランプが緑に点灯します。



バッテリーを本体から取り外し、充電することもできます。

ハンドルの長さ調節方法



①長さ調整ノブを OFF 側に回したままにすると、ハンドル位置のロックが外れます。ON 側へ合わせるとロックされます。

②長さ調整ノブを OFF に回したままハンドルを引き上げると長さを変えることができます。ポールには穴があり、ノブを中央に戻してポールを引き上げていくと、穴の位置でロックされます。既にロックされた状態ですが念のため ON の方向へノブを回して固定してください。

長さは 4 段階調整可能



ハンドルポールは、ハンドル部分まで押し込めず、少しあいている状態が一番下になります。

走行ベルトの角度調節方法



①角度調整ロックバーの上側を奥に押しします。



②バーを押したまま上方向にスライドさせてあげていきます。



③一番上までスライドさせ、上側のバーをミゾにはめ込みます。

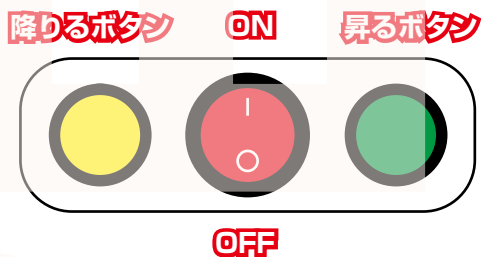
電源と走行コントローラー



バッテリー

- ①主電源スイッチを【-】側にします。
- ②バッテリーインジケーターがバッテリー残量に応じて点灯します。
 - ・4つ点灯…満充電
 - ・3つ点灯…残量 75%以下
 - ・2つ点灯…残量 50%以下
 - ・1つ点灯…残量 25%以下バッテリー残量が少なくなったら充電してください。

長期間使用しない場合は、高温になる場所での保管を避けてください。
またインジケーターを3つ点灯の状態にして、半年に一回は充電をして下さい。



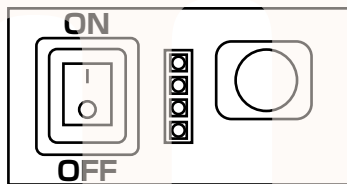
走行コントローラー

- 電源ボタン…主電源が入った状態でONにすると2つの操作ボタン(昇る / 降る) が使用できるようになります。OFFにすると使用できなくなります。ONの場合電源ボタンが点灯します。

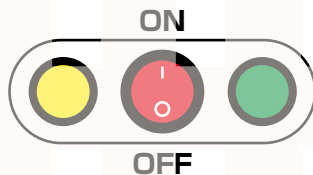
○昇るボタン…押し続けると走行ベルトが緑矢印の方向(手前)に動き出します。

○降るボタン…押し続けると走行ベルトが赤矢印(奥)に動き出します。

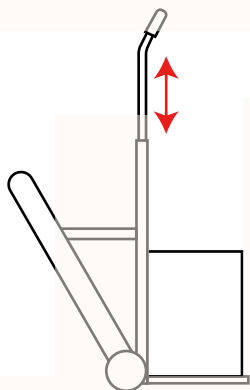
階段をのぼる



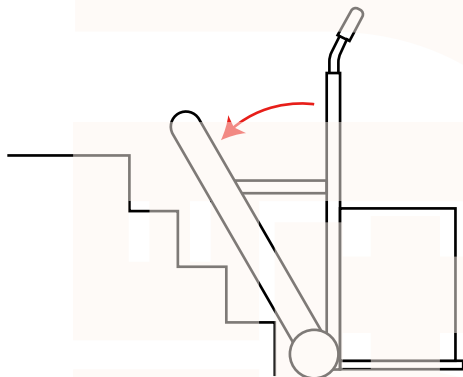
①主電源を入れます。



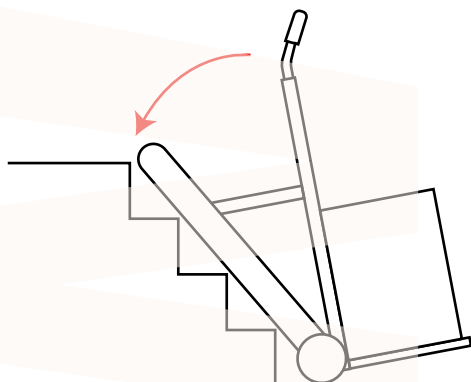
②走行コントローラーの電源を入れます。



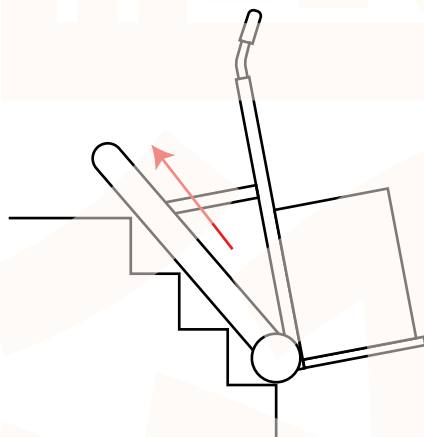
③ハンドルの長さを調整します。



④走行ベルトを倒します。

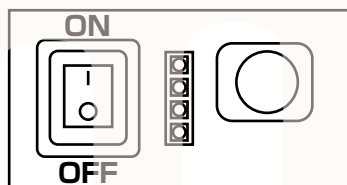


⑤走行ベルト全体が階段につくまで、台車全体を倒します。

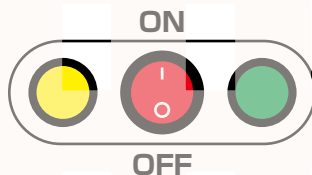


⑥昇るボタン（緑ボタン）を押すと、走行ベルトが動き出し、階段をのぼります。

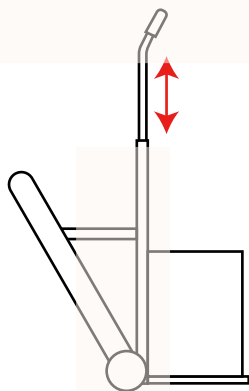
階段をおりる



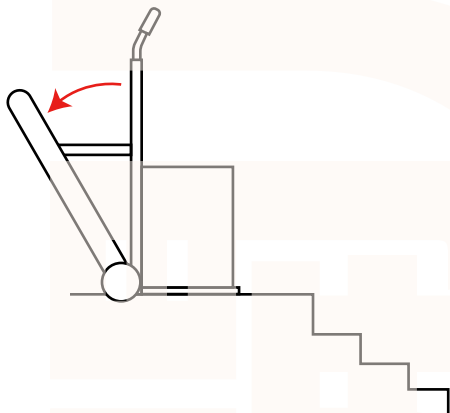
①主電源を入れます。



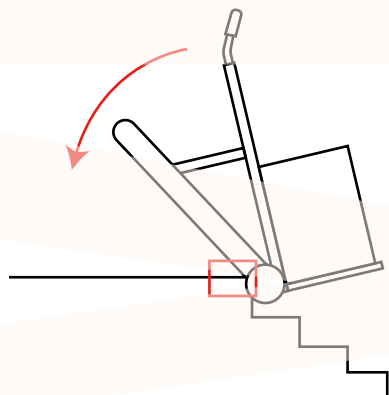
②走行コントローラーの電源を入れます。



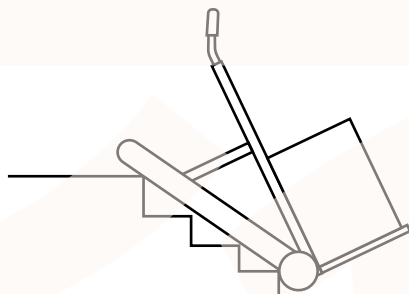
③ハンドルの長さを調整します。



④走行ベルトを倒します。



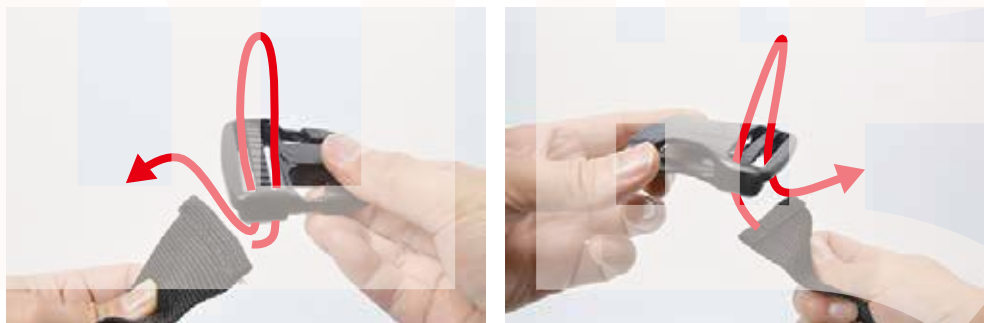
⑤走行ベルトの端が地面につくまで、全体を少し倒します。



⑥降りるボタン（黄ボタン）を押して、少
づつ走行ベルト全体が階段に沿うように他
のしなからずめします。

くだる場合、荷台が階段の踊り場から出てしまうので、荷物の重さを考え十分気を付けてください。重量物を運んでいる階段の途中で台車を止める場合は、ボタンから指をはなしてください。降りている途中で止めることができます。

バックルの取り付け方



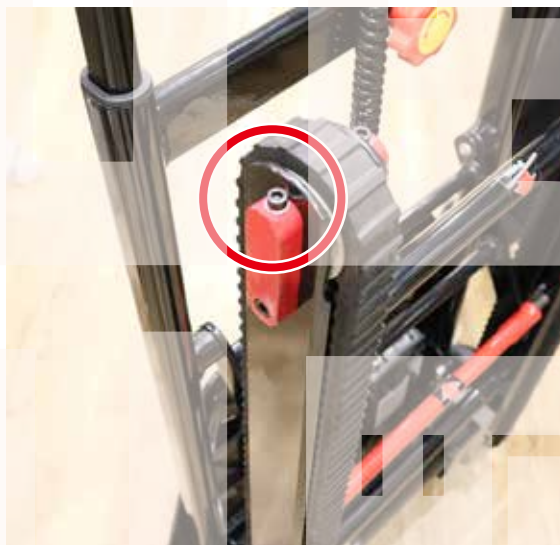
荷締めベルトの先端に付属のバックルを取り付け、台車に荷物をしっかりと固定してください。



付属の収納ポーチにマニュアル、充電アダプタ、荷締めベルトを収納することができます。台車本体の写真位置に取り付けてご使用ください。

ユーザーによる点検①

点検、調整できる箇所についてご案内します。



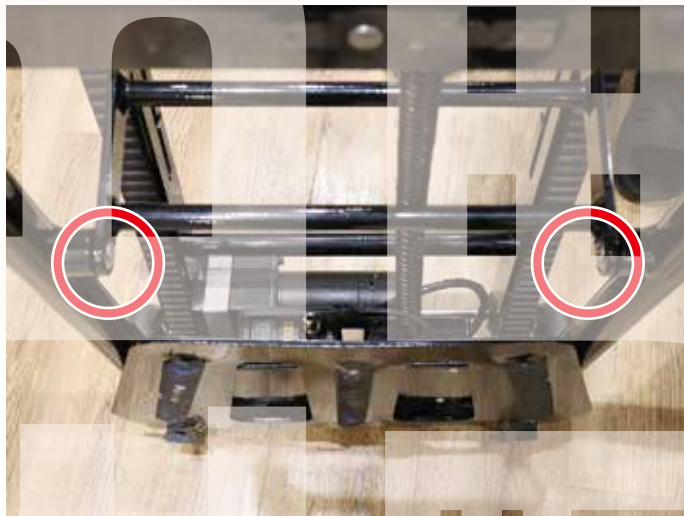
キャタピラのテンションを確認します。本体を立て掛けた状態にしてください。キャタピラ側面上部にある赤い金属パーツのネジでテンションを調整できます。4mm 六角レンチを使用してください。



キャタピラの間を持ち上げた時に、5mm くらいの隙間ができる状態が適切なテンションです。締めすぎるとモーターに負荷が掛かり、緩すぎるとキャタピラが外れてしまうので注意して下さい。

※キャタピラが外れてしまった場合は無理に戻そうとしないで下さい。
キャタピラの取付は分解が必要ですので修理依頼をしてください。

ユーザーによる点検②



赤丸の箇所のネジが緩むことがあります。緩んでいた場合は、プラスドライバーを使用して締め直して下さい。



車輪の袋ナットが緩んでいた場合、17mm のスパナで締め直して下さい。



バッテリー劣化の程度はキャタピラの回転速度で判断します。キャタピラに目安となるシールを貼り、昇降ボタンを押して一周するまでの時間を計ります。貼り付けるシールはフレームに巻き込まないように、小さなシールを使用して下さい。購入直後のバッテリーはキャタピラが一周するまで約9秒です。キャタピラの回転速度が著しく遅い場合はバッテリーの交換をお勧めします。

仕様

サイズ	480×930 ~ 1520×295(mm)
重量	15kg
最大積載量	60kg
荷台サイズ	幅 480× 奥行き 340(mm)
ハンドルポール	4 段階調節 (最大 540mm 延長)
最大階段角度	35 度
昇降速度	上昇時：1.2m/分 下降時：1.2m/分
モーター / 出力	24V 80W
バッテリー	24V 6400mAh
充電時間	約 3 時間
連続使用時間	約 40 分 (60kg の荷物を載せた場合)
充電器	入力 :100-240V,50/60HZ 2.0A 出力 :29.4V 2A 58.8W
使用耐久目安	約 330 時間
セット内容	台車 (バッテリーセット済)、荷締めベルト (バックル含む)、 充電アダプター (A/B)
保証期間	12 カ月

長期間使わないで保管する場合はケーブルを外して保管してください。3か月以上ご利用がない場合はバッテリーが放電してしまう可能性もございます。定期的に充電をいただく事をお勧めします。バッテリーの放電により再充電が出来なくなる恐れがあります。バッテリーの放電による故障に関しては保証の対象外となります。

※電動台車は屋内使用を想定しておりますので屋外での使用には適しておりません。防水性が無くタイヤの破損につながります。タイヤが破損した際には無償保証期間中でも有償となります。

※内容品に記載している以外の物は付属しません。

※階段を昇降する電動の走行ベルトが台車に付いています。平地は通常の台車と同じ手動になります。

※ご使用になる階段の強度を確認してください。

※雨や雪など滑りやすい状況での使用をおやめください。

※操作方法を熟知したうえでご利用ください。

※分解しないでください。

※落としたり強い衝撃を与えないでください。

※高温 / 多湿 / 火気近くで保管、使用しないでください。

※小さなお子様の手が届くところで保管しないでください。

※異常を感じたらただちにご使用をやめ、弊社カスタマーサポートまでご連絡ください。

※ご使用中においてのお客様の過失による故障、破損、改造等はサポート保証の対象外となります。

※正しく使用されない場合に生じた事故等について弊社での責任は負いかねます。

※製品仕様は改善のため予告なく変更する場合があります、そのため説明書記載の内容と異なる場合があります。

[製品サービス保証書]

この度は弊社製品をお買い上げ頂き、誠にありがとうございます。

保証期間内にお客様の正常なご使用状態で万一故障した場合には、本保証書記載の保証規定に従い、修理を実施いたしますので、お買い求めの販売店様に本保証書を添えてお申し出下さい。保証期間内につきましては無料で修理いたします。尚、やむを得ず郵送を必要とされる場合には、販売店様までの送料をご負担頂くようお願い申し上げます。

※本保証書は再発行をいたしませんので、大切に保管して下さい。

※本保証書は日本国内においてのみ有効です。

保証期間内でも次の様な場合は有償修理となります。

・本保証書をご提示されない場合

・本保証書の所定の事項の未記入、字句を訂正されたもの及び販売店・社印または社名または社名の未記入の場合

・火災、地震、水害、落雷、その他の天災地変による故障及び損傷

・使用者側での輸送、移動時の落下など、お取り扱いが不適当なため生じた故障及び損傷

・説明書に記載の使用方法及び注意事項に反するお取り扱いによって生じた故障及び損傷

・改造またはご使用の責任に帰すると認められる故障及び損傷

・他の機器との接続が原因で本製品に生じた故障及び損傷

※本製品の故障またはその使用中に生じた直接または間接の損害（データ損失を含む）につきましては、弊社はその責を負いません。

製品名	軽量電動階段台車 60	ふりがな	
シリアル番号	なし	ご氏名	
※販売店		E-Mail	
※お買い上げ日	年 月	ご住所	〒
保証期間	お買い上げ日より 1 年間	電話番号	()

※販売店名、お買い上げの記入のない保証書は無効となり、無料修理はできなくなります。

オプション品について

交換用バッテリーなどは下記連絡先へお問合せください。

サポートについて

不具合と思われる症状が発生した場合などは、下記へご連絡ください。

サンコー株式会社精密機器営業サポート部

〒101-0023東京都千代田区神田松永町19 秋葉原ビルディング8階

TEL 03-3526-4321 FAX03-3526-4322

(月～金 10:00-12:00、13:00-17:00 土日祝日を除く)

<http://www.thanko.co.jp/>

記載内容に不備がある、記載内容と相違がある場合、最新マニュアルを公開している場合がございます。

ダウンロードページをご確認ください。

<http://www.thanko.jp/download/>

血

腥

山

腥

山

山

血

腥

山

腥

山

山