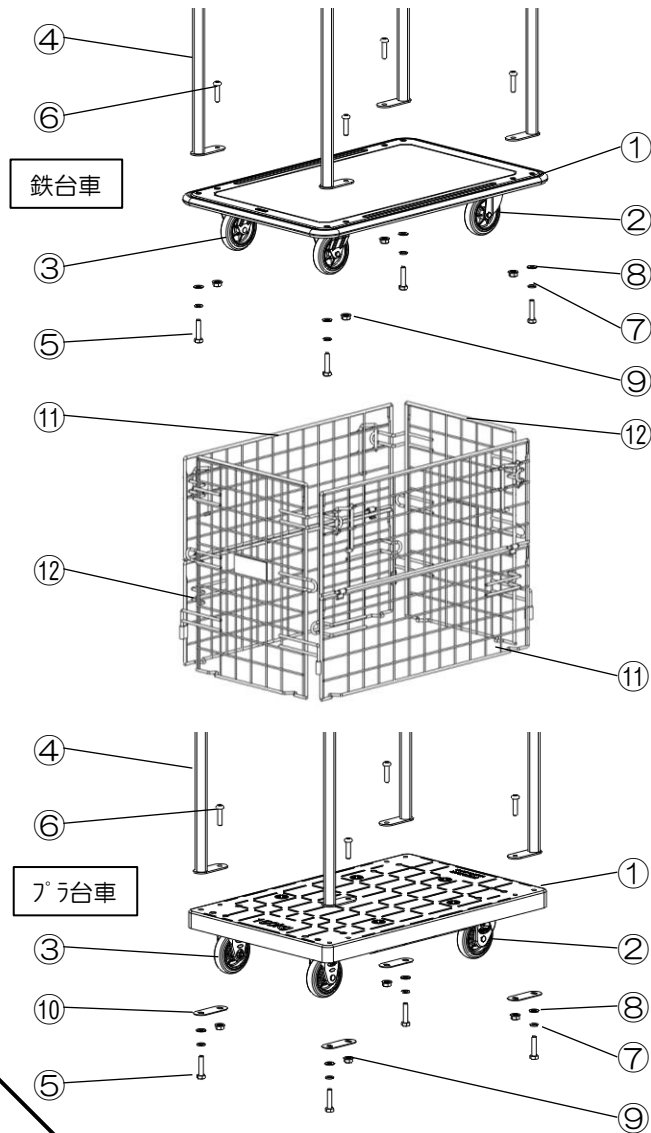


サイドネット台車 組立説明書

(ハンドル, ネット) (鉄, プラ台車共通) (日本語版)

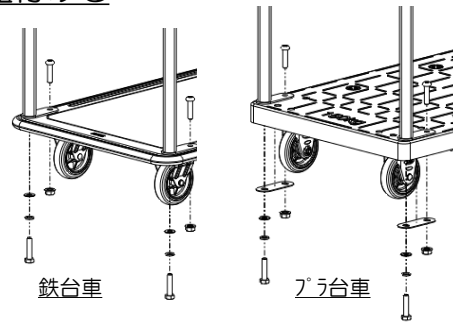
この説明書をよくお読みのうえ、
正しくお使い下さい。

■組立構成部品



① ハンドルを組付ける

図の通りにハンドルを本体にのせて、ボルトを仮止めした後、工具にてしっかりと締め付けて下さい。反対側のハンドルも同様に組付けて下さい。

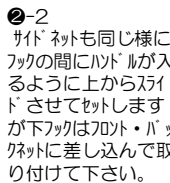


使用工具：17mmスパナ（モンキー）、ドライバー（+）

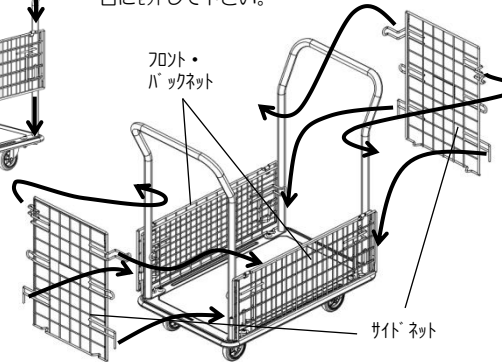
② ネットを組付ける



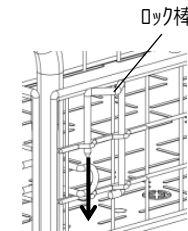
②-1
フロント・バックネットを折畳んだ状態でフックの間にハンドルが入るように上からスライドさせて荷台にセットして下さい。



②-2
サイドネットも同じ様にフックの間にハンドルが入るように上からスライドさせてセットしますが下フックはフロント・バックネットに差し込んで取り付けて下さい。



②-3
折畳まれたフロント・バックネットを引き起こします。フック棒を持ち上げてサイドネットのフックに差し込んで取り付けて下さい。



※フック棒の掛けかた

■組立構成部品一覧		鉄台車	プラ台車
部品名		数量	数量
①	本体（荷台&スタ付）	1	1
②	自在車	2	2
③	固定車	2	2
④	ハンドル	2	2
⑤	六角ボルト	4	4
⑥	ナベボルト（+）	4	4
⑦	Sワッシャー	4	4
⑧	平ワッシャー	4	4
⑨	皿パネナット	4	4
⑩	ハンドル補強座板	0	4 (2) ※
⑪	フロント・バックネット	2	2
⑫	サイドネット	2	2

※⑩のハンドル補強座板はプラ台車にのみ4枚付属しますがフットブレーキ付きの場合は2枚となります。この2枚はブレーキ反対側に付けて下さい。

最大積載質量 小型：150kg、大型：300kg

■安全上のご注意

この製品を安全に、また末長くご利用いただくために、次の事項を必ず守って下さい。

●商品の組み立ては、記載している手順・方法通りに行ってください。誤った手順・方法で組み立てますとけがや破損のおそれがあります。

●製品の最大積載質量は荷台全面に均等に物を置いた場合の最大質量です。それ以上載せたり、不安定な荷物や重量に偏りのある荷物は載せないで下さい。荷崩れしてけがをする恐れがあります。

●荷台からはみ出して、物を載せないで下さい。荷物が落下してけがをする原因になります。

●製品の上に腰を掛けたり、乗ったりしないで下さい。転倒や転落事故の原因となります。

●使用中にネジやパーツのゆるみなどによるガタつきが生じたときは、締め直して下さい。ゆるんだままで使用していると、変形や破損及び転倒などの原因となります。

MADE IN JAPAN

サイドネット台車 ver.1.2 2021.4