

EA520FD-13(ドラムトラック)

○仕様

材質・・・本体:スチール
車輪:TPE(熱可塑性エラストマー)

○特徴

後輪が自在車の為、小回りが利き便利です。
ドラム缶の大きさによって高さの調節が可能です。

○各部サイズ(mm)

品番	積載均等耐荷重(kg)	全高	全幅	車輪径(前)	車輪径(後)	車輪幅(前)	車輪幅(後)	重量(kg)
EA520FD-13	300	1600	610	260	200	90	40	21

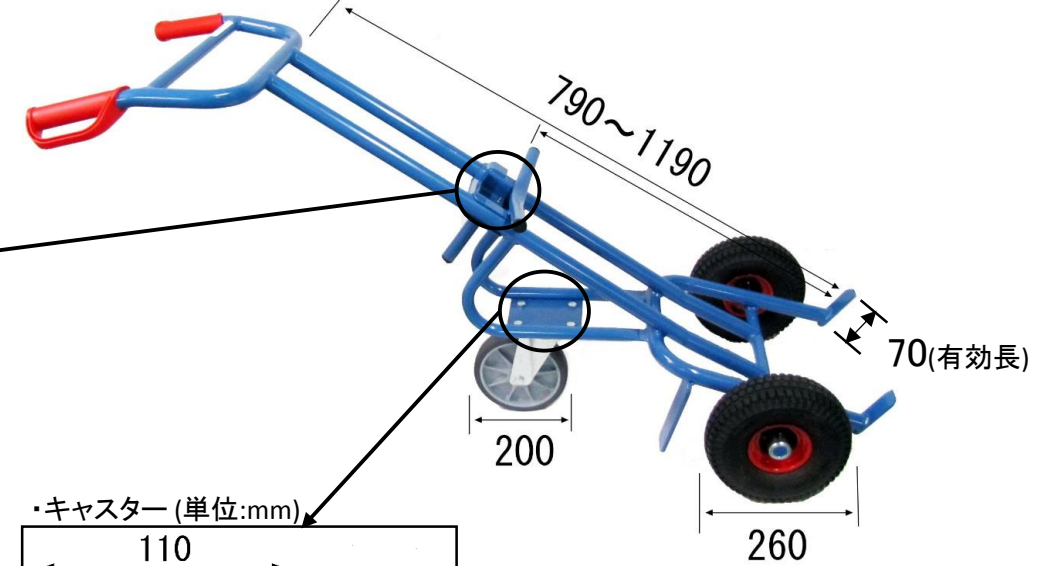
<寸法図>

※寸法は実測の為、メーカー公表値とは異なる場合がございますが、ご了承ください。

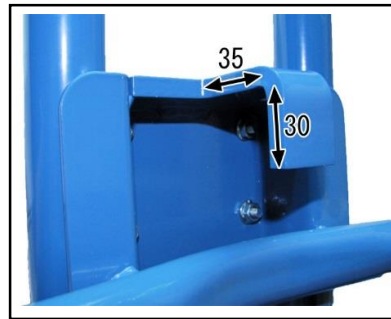
・全体図(1)(単位:mm)



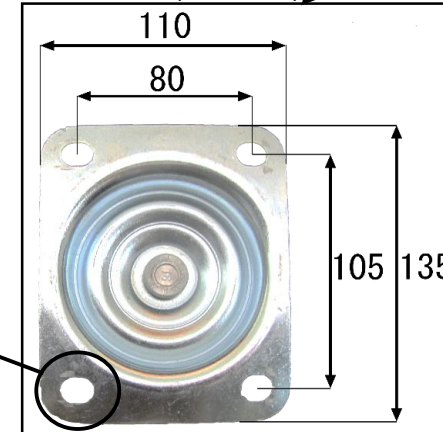
・全体図(2)(単位:mm)



・拡大図(単位:mm)



・キャスター(単位:mm)



・ボルト穴径(単位:mm)

