

EA520FD-26 ハンドトラック取扱説明書

Ver.1.0

このたびは当商品をお買い上げ頂き誠にありがとうございます。
ご使用に際しましては取扱説明書をよくお読み頂きますようお願いいたします。

※積載均等耐荷重は商品自体の耐荷重であり、積載物を動かすのは人力の範囲です。

●仕様

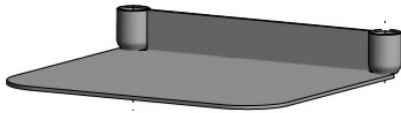
- ・積載均等耐荷重…200kg
- ・重量…11kg
- ・荷台サイズ…320×250mm
- ・全高…1150mm
- ・全幅…570mm
- ・車輪径…φ260×70mm
(ゴム製、エア入り)
- ・材質…スチール

●各部名称



●部品内容

部番	名称	数量
A	荷台	1
B	ビス	2
	六角棒レンチ	1



A



B

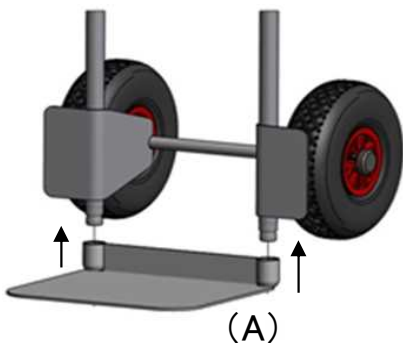


使用上の注意

- ① 組み立てる前に必ず部品の確認をしてください。
- ② 組立中にけがをしないように、手袋を装着する事をおすすめします。
- ③ 完成後は軸のずれやフレームの歪みがないかを確認してください。
- ④ 完成後はねじの緩みがないように、しっかりと締めてある事を確認してください。
- ⑤ 耐荷重以上の物を載せないでください。
- ⑥ 運搬中はバンドで積み荷とフレームを固定してください。

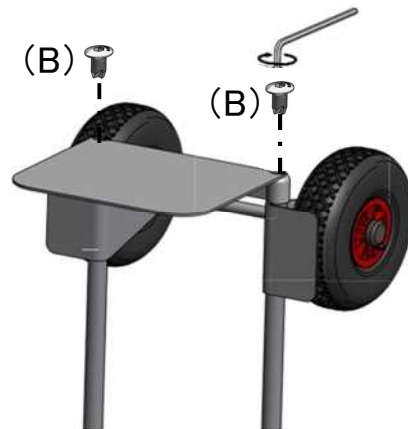
●荷台の組立

1. フレーム端のパイプ受けに荷台(A)を挿入する。



(A)

2. 荷台の底からビス(B)で固定する。
(付属の六角棒レンチで締めてください。)



(B)

(B)



改造はしないでください。

- ・本機の寿命を著しく損ねる場合があります。
- ・ご使用者が怪我をする場合があります。
- ・作業工程に支障を来たす場合があります。

株式会社 エスコ

本社 / 〒550-0012 大阪市西区立売堀3-8-14

TEL (06) 6532-6226 FAX (06) 6541-0929