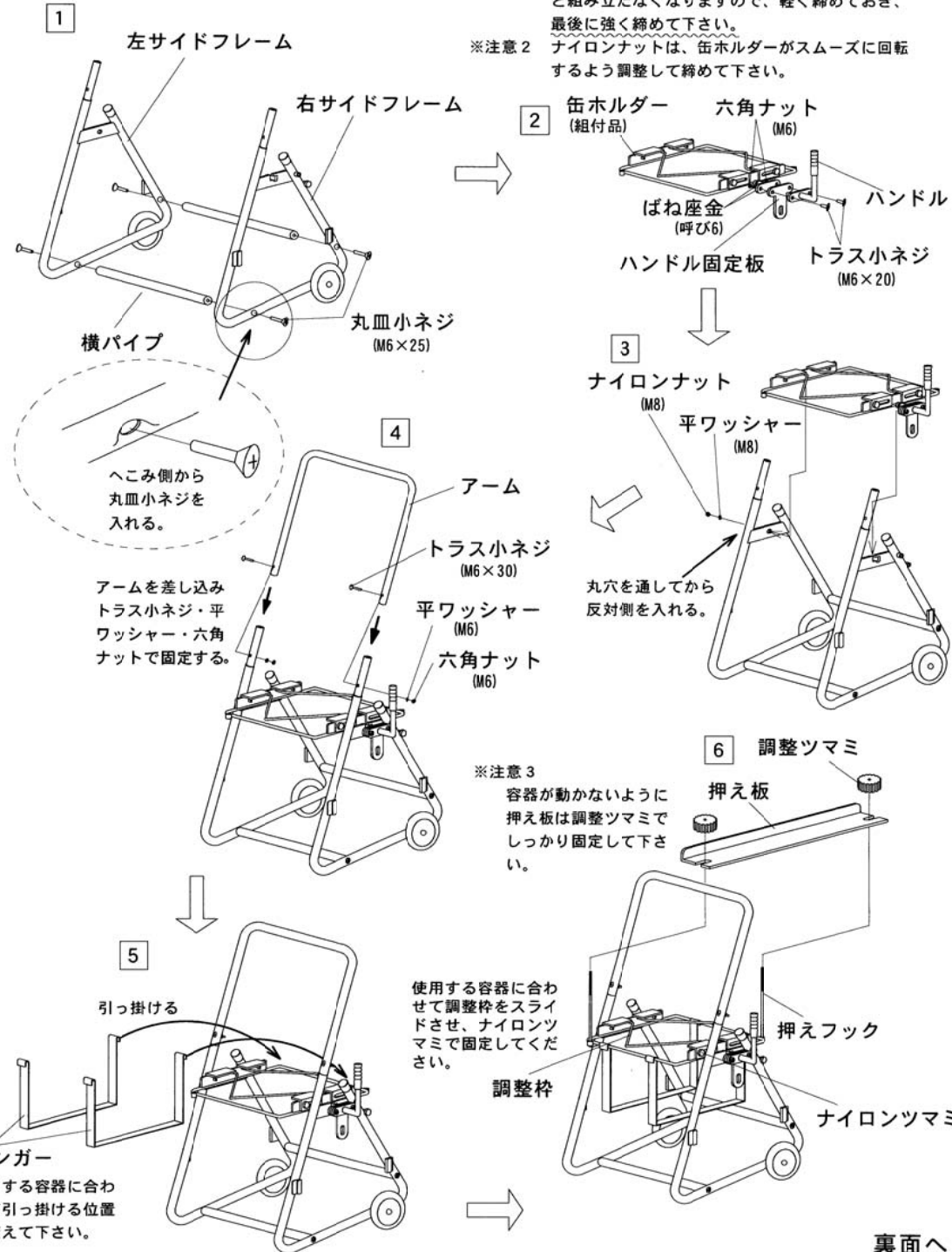


MKP-30 マルチ缶スタンド取扱説明書

この度は、本製品をお買い上げいただきまして、誠にありがとうございます。
この取扱説明書は、本製品の使い方と使用上の注意事項について記載しています。
ご使用前には、必ずこの取扱説明書をよくお読みいただき、事故が起こらないよう、内容にしたがって正しくお使い下さい。
本製品はペール缶・一斗缶・ポリ容器用スタンドとなります。
適合寸法、使用方法等は裏面をご覧ください。
お読みになった後も、この取扱説明書をすぐに取り出せる所へ大切に保管して下さい。

組立順序

- ※注意1 組立の際には最初からネジ類をきつく締め付けると組み立たなくなりますので、軽く締めておき、最後に強く締めて下さい。
※注意2 ナイロンナットは、缶ホルダーがスムーズに回転するように調整して締めて下さい。



表示マークについて

警告

記載されている内容を守らなければ、死亡や障害事故が生じる危険のあることを示します。

注意

記載されている内容を守らなければ、けがや製品が破損する恐れのあることを示します。
※破損したままで使用すると、転倒や転落による障害事故の原因になります。

【安全作業のために、必ず守っていただきたいこと。】

使用条件について

警告 火気厳禁



警告 使い方を誤ったり、用途以外の使い方をしますと、転倒や転落による重大な事故の恐れがあります。

警告 金具がロック状態であることを必ず確認して下さい。
ロック状態でないときに使用すると、缶が急に落下して危険です。

警告 地面や床が滑りやすい場所には設置しないで下さい。

警告 この製品を人に貸すときは、取扱説明書も共に貸し出して下さい。

注意 組立時、ガタつかないよう、ボルト・ナットを確実に締め付けて下さい。

製造元

〒959-1145
新潟県三条市福島新田丙1620-1

ダイヤ精工株式会社

日本製 TEL (0256) 45-3141
FAX (0256) 45-2447

組立て前に部品の確認をしてください。

品名	数量	品名	数量	品名	数量
左サイドフレーム	1	缶ホルダー	組付済	ナイロンナット (M8)	1
右サイドフレーム	1	調整枠	2	トラス小ネジ (M6×30)	2
横パイプ	2	ナイロンツマミ (M6×15)	2	平ワッシャー (M6)	2
ハンドル	1	丸皿小ネジ (M6×25)	4	押えフック	2
ハンドル固定板	1	トラス小ネジ (M6×20)	2	調整ツマミ (M6)	2
アーム	1	ばね座金 (呼び6)	2	ポリ蛇口	1
缶ハンガー	1	六角ナット (M6)	4		
押え板	1	平ワッシャー (M8)	1		

裏面へ

■ 使用方法・装着例

調整枠使用の適用容器サイズ

□角型容器

最小□234mm～最大□240mm

○丸型容器

最小○234mm～最大○295mm

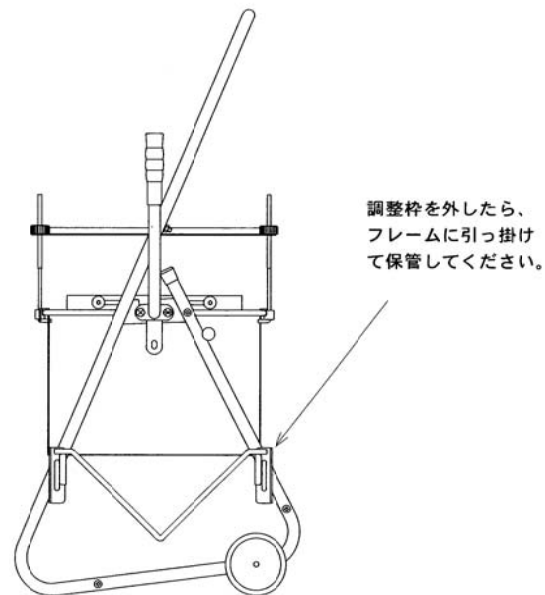
□角型○丸型容器

最小高さ294mm～最大高さ400mm

調整枠を外したときの適用容器サイズ

最大縦335mm～横338mm

調整枠を外して使用



直角に固定して使用(バルブ使用)

