

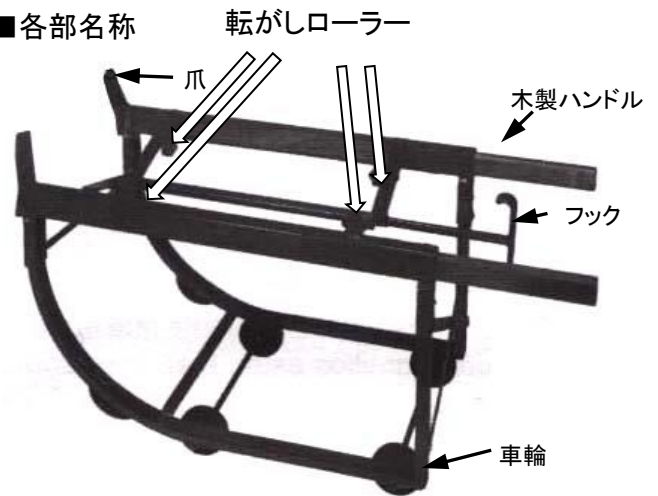
EA520WD-2(ドラム缶用キャリ-兼用台)取扱説明書

このたびは当商品をお買い上げ頂き誠にありがとうございます。
ご使用に際しましては取扱説明書をよくお読み頂きますようお願いいたします。

■仕様

- お客様組立商品
- スチール製
- 耐荷重 450kg
- ※積載均等耐荷重は商品自体の耐荷重であり、積載物を動かすのは人力の範囲です。
- 自重 22.5kg
- 木製ハンドル付
- 樹脂製車輪径 100mm 幅32mm
- 転がしローラー 4個付

■各部名称

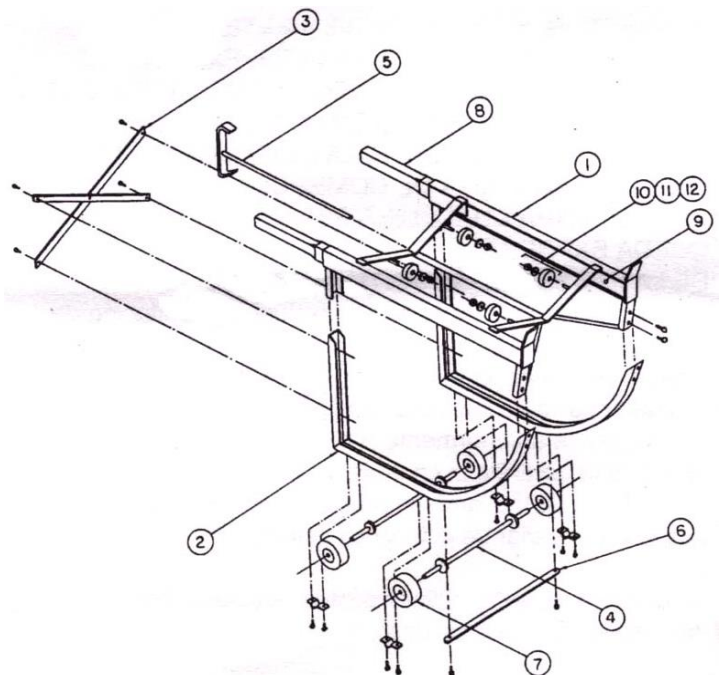


■安全のために

1. 最大の耐荷重は450kg以下です。
2. 当製品は33ガロン/55ガロン スチール製ドラム缶用です。
3. 床面に立っているドラム缶を動かす物です。パレットやドリー上のドラム缶には使用しないでください。
4. 当製品はドラム缶を保管位置に置きやすくするための物であり、長距離移動する物では有りません。移動が必要な時はゆっくりと動かしてください。
5. 傾けたまま転がさないでください。
6. 交換の必要な時以外は木製ハンドルを外さないでください。
7. 締付け箇所を点検してください。木製ハンドルに損傷がないか点検してください。

○組立方

1. サドル部組品①にサイドフレーム②をさし込みます。
2. 支え③をボルトでフレーム止めます。次にサドルとフレームをボルトで止めます。
3. 底部支え棒⑥フレームにボルト止めます。
4. 軸④の両端に車輪⑦を差込み、サイドフレームに図の位置に置き、軸用クリップでボルト止めます。
5. サドル組品の中心部にフック⑤を差込みます。
6. 最後にボルトを締め込んでください。
7. 転がしローラーを各位置に取り付けてください。



○メンテナンス

1. ボルト、ナット部分は常に点検してください。
2. 木製ハンドルに破損がないか常に点検してください。

