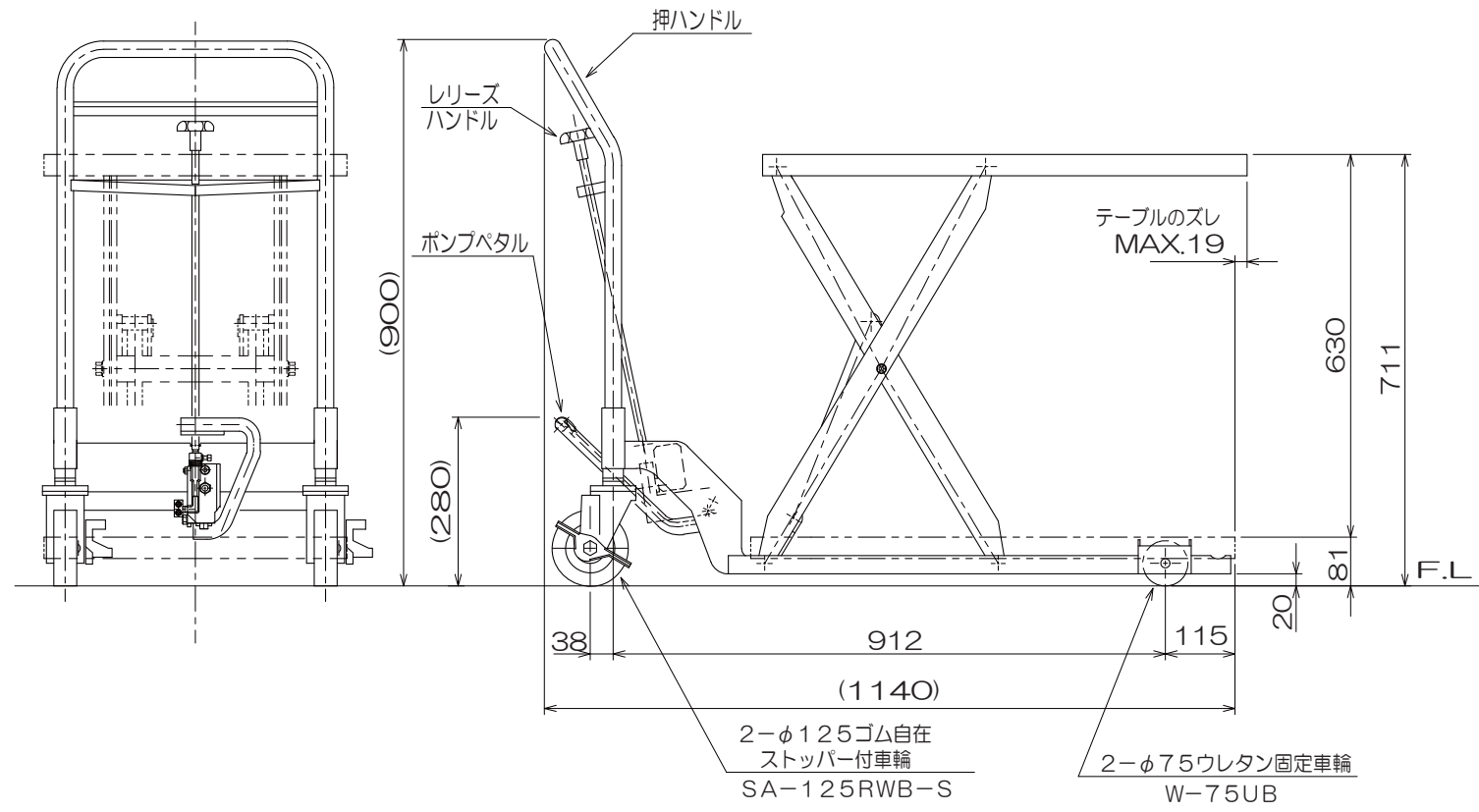


仕 様	
型 式	EA520XA-42A
均等荷重	200 Kg
テーブル寸法	800 <sup>L</sup> × 500 <sup>W</sup> mm
テーブル高さ	81 ~ 711 mm
ストローク	630 mm
全 長	1140 mm
全 巾	540 mm
全 高	900 mm
リフト方式	足 踏 油 圧 式
ポンプ回数	約 46 回
自 重	約 57 Kg
塗 装	粉 体 塗 装
塗 装 色 (マンセル値)	10R4/13 押しハンドル 5.5Y/1



※単位:mm