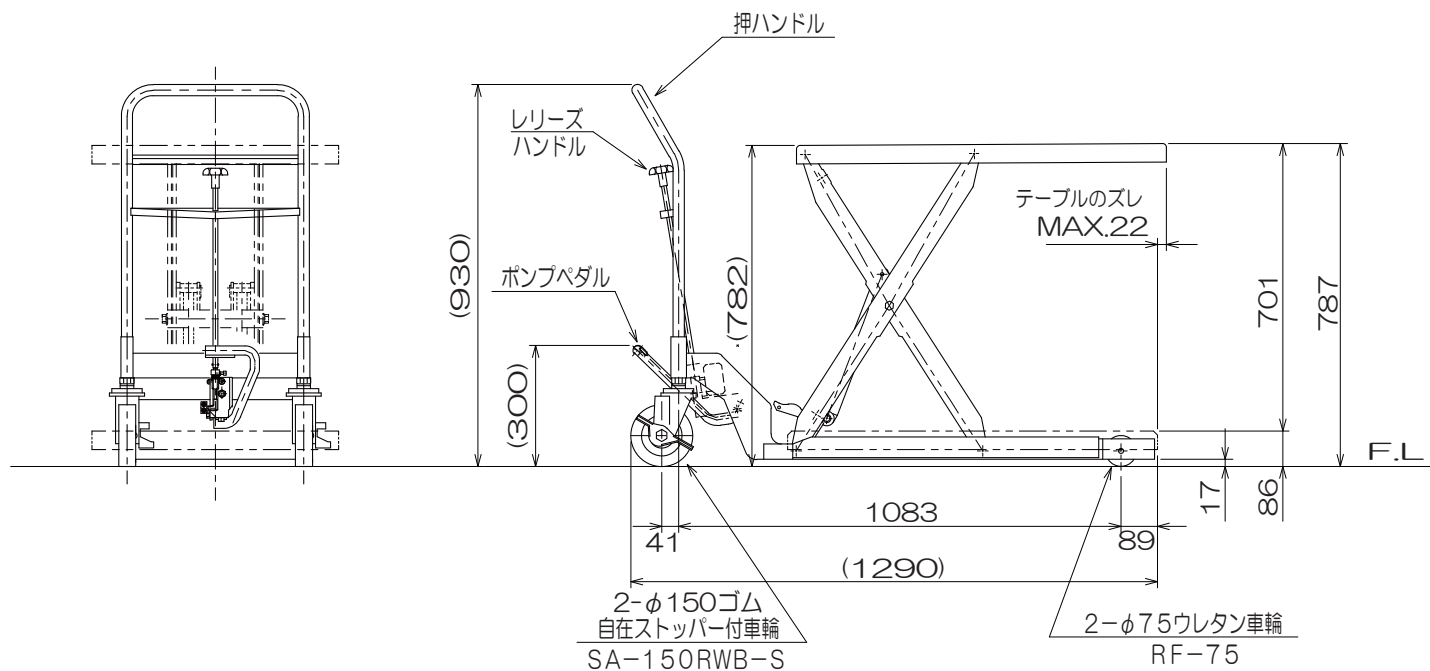


仕様	
型式	EA520XA-43A
均等荷重	400 Kg
テーブル寸法	900 <sup>L</sup> × 600 <sup>W</sup> mm
テーブル高さ	86 ~ 787 mm
ストローク	701 mm
全長	1290 mm
全巾	600 mm
全高	930 mm
リフト方式	足踏油圧式
ポンプ回数	約 70 回
自重	約 94 Kg
塗装	粉体塗装
塗装色	10R4/13
(マンセル値)	押しハンドル 5.5Y/1



※単位:mm