

GLD 昇降電動式

積載荷重: 250~800kg

1回の充電(フル充電)で約35回昇降
できます。

手動油圧式ハンドリフターの足踏作
業がバッテリーの力により軽減、簡単
なレバー操作により、上下昇降でき
作業効率が大幅に改善できます。

GLDシリーズのおもな特長

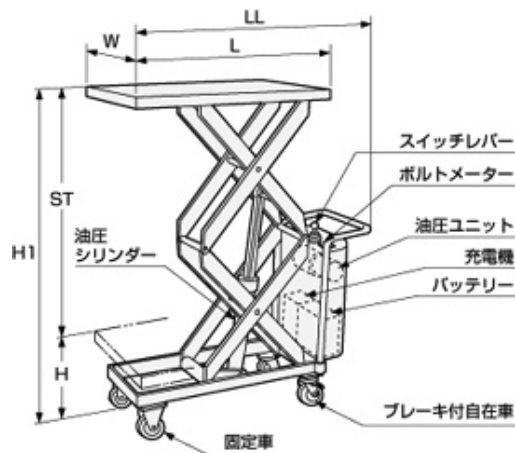
- 油圧シリンダー
- ブレーキ付キャスター
(ダブルストッパー)
- ジャバラ式フルカバー
(末尾がJの機種のみ)
- 過負荷防止装置付
- PCフローコントロール(積載荷重
が
変化しても、下降スピードを一定
に
保ちます。)
- 自動充電器搭載でいつでもどこ
でも
充電OK(AC100V)
- 高周波充電によりトランスをコン
パ
クトにすることで、充電器の軽量
化
を実現
- 長寿命バッテリー(EB35使用)
- バッテリー残量計付

おもな仕様

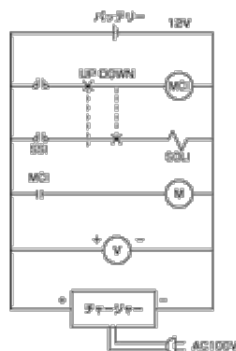
使用油 | タービン油: ISO VG32



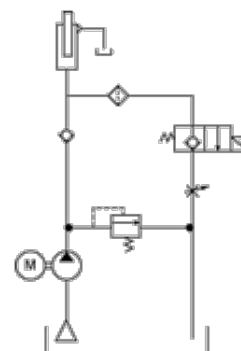
GLD-400M



電気回路図



油圧回路図



単位:mm

	型式	積載荷重	テーブル寸法 W×L	ストローク ST	テーブル高さ H~H1	全長 LL	車輪	上昇時間(秒) 全負荷/無負荷	下降時間(秒) 全負荷/無負荷	自重
スタンダード	GLD-250W	250kg	600×900	1220	410~1630	1210	φ150 ウレタン	16/7	9/15	140kg
	GLD-350W	350kg	600×900	1250	475~1725	1210	φ200 ウレタン	30/21	11/20	210kg
	GLD-400M	400kg	600×900	600	330~930	1210	φ150 ゴム	8/5	6/11	120kg
	GLD-400L		600×1200	870	330~1200	1510	φ150 ゴム	16/7	9/15	138kg
	GLD-700	700kg	600×900	600	330~930	1210	φ150 ウレタン	16/7	9/15	125kg
	GLD-800M	800kg	600×900	600	400~1000	1210	φ200 ウレタン	20/14	8/14	170kg
	GLD-800L		600×1200	840	400~1240	1510	φ200 ウレタン	30/21	11/20	205kg
ジャバラ	GLD-250WJ	250kg	600×1050	1220	410~1630	1360	φ150 ウレタン	16/7	9/15	160kg
	GLD-350WJ	350kg	600×1050	1250	475~1725	1360	φ200 ウレタン	30/21	11/20	225kg
	GLD-400MJ	400kg	600×1050	600	330~930	1360	φ150 ゴム	8/5	6/11	140kg
	GLD-400LJ		600×1350	860	340~1200	1660	φ150 ゴム	16/7	9/15	160kg
	GLD-700J	700kg	600×1050	600	330~930	1360	φ150 ウレタン	16/7	9/15	145kg
	GLD-800MJ	800kg	600×1050	590	410~1000	1360	φ200 ウレタン	20/14	8/14	185kg
	GLD-800LJ		600×1350	820	420~1240	1660	φ200 ウレタン	30/21	11/20	220kg

EA520XL-1

EA520XL-2

- バッテリー: 12V35Ah、充電器: 入力AC100V/出力DC12V.7A
- 上昇、下降スピード(秒)は、バッテリー充電状態で異なります。