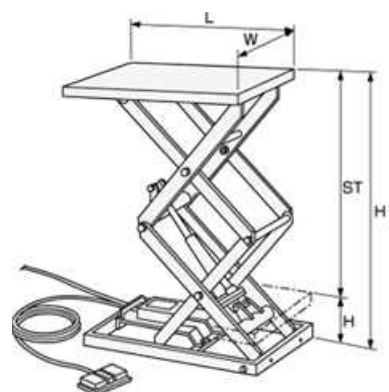


メカリフト(ボールネジ・電動式)

GLM ミニタイプ

積載荷重: 100~1000kg

ブラシレスモーター採用で長寿命で高出力。



GLMシリーズのおもな特長

- ブラシレスモーター採用
- ベクトル制御
- ドライシリンダー
- ユニット内蔵
- 電源: 単相100V/単相200V
(内部に変換器をもっているわけではありませんのでどちらかを指定して下さい)
- 最大起動頻度 10回/分
- ジャバラ式フルカバー(末尾にJ)
- LED付フットスイッチ コード: 2m
- 上限・下限リミットスイッチ付
- 電源コード: 3m
- 最大使用頻度 30回/時

オプション

- 電源 DC12V、24V可能(★は不可)

注) 上限、下限の位置は電源投入後、それぞれ1回目のリミットスイッチの信号を上限もしくは下限としリフターが記憶します。2回目の動作では、その位置よりも上限側は約5mm低い位置で、下限側は約3mm高い位置で停止します。

注) テーブル側方からの積載時: A側からは1/2、B側からは1/4の積載荷重(表中)以下で行って下さい。

注) テーブル上で溶接作業はしないでください。

電源電圧(単相)100V仕様

単位: mm

	型式	電源電圧(単相)	積載荷重	テーブル寸法 W×L	ストローク ST	テーブル高さ H~H1	昇降時間(秒)	モーター出力 W	自重
EA520XN-1A	GLM-100-58VJ	-100V	100kg	520×850	430	130~560	10	70	49kg
EA520XN-2A	GLM-100-58WVJ			520×850	850	200~1050	23		59kg
EA520XN-3	GLM-200-67WVJ		200kg	600×750	630	200~830	14	140★	66kg
EA520XN-4A	GLM-250-58VJ		250kg	520×850	500	150~650	22	70	60kg