

検査合格証

本機は下記の検査項目に合格しております。

- (1) 使用上有害で大きな、きず・ひずみ・ひび等のないこと。
- (2) 指定通りの塗装色であり、有害な塗装欠陥のないこと。
- (3) 溶接面に目視できる有害な溶接欠陥のないこと。
- (4) オイル量が足りていること。
- (5) エア噛みがないこと。
- (6) 昇降動作に異常が無いこと。
- (7) 最大積載荷重を負荷して最高位から最低位まで昇降させた後、荷重を取り除き各部の異常がないこと。
- (8) 最大積載質量をテーブル面に負荷し、最高高さまで上昇させて15分間放置した時の降下量が揚程の2%以内であること。
- (9) 最大積載質量をテーブル面に負荷し、リリースハンドルをストッパーが当たるまで回しても急降下しないこと。
- (10) 無負荷で、リリースハンドルをストッパーが当たるまで回した際、途中で止まらず、下限まで下がること。
- (11) 油漏れがないこと。
- (12) 製造番号等ラベルが所定の位置に貼り付けられていること。

品質保証書

お買い上げ日より1年以内に正常な状態で使用して故障し、弊社がその欠陥を認めた場合には無償修理致します。

お買い上げ年月日		年	月	日
型番	<input type="checkbox"/> GLH	<input type="checkbox"/> ハンドルレスタイプ		
お客様	ご住所			
	お名前			
販売店	住所			
	店名			
	TEL			

〈無料修理規定〉

1. 取扱説明書に従った正常な使用状態で故障した場合には、お買い上げ販売店が無償修理致します。
 2. 保証期間内に故障して無料修理をお受けになる場合には、お買い上げの販売店にご依頼ください。なお、離島及び遠隔地への出張修理を行った場合には、出張に要する実費を申し受けます。
 3. ご贈答品等で、お買い上げ販売店に修理依頼ができない場合には、本書に記載されている本社もしくは各支店、営業所にお問い合わせください。
 4. 保証期間内でも次の場合には有料修理になります。
 - (イ) 使用上の誤り、及び不当な修理や改造による故障、及び損傷。
 - (ロ) 組立・取り付け不備による故障、及び損傷。
 - (ハ) お買い上げ後の場所移動、落下等による故障、及び損傷。
 - (ニ) 火災・地震・水害・落雷その他天災地変・公害による故障及び損傷。
 - (ホ) 本書の提示がない場合。
 5. 日本国以外で使用された場合、すべてに責任を負えません。
- ※この保証書は、本書に明示した期間、条件のもとにおいて無料修理をお約束するものです。従ってこの保証書によってお客様の法律上の権利を制限するものではありません。ので保証期間経過後の修理についてはご不明な場合は、お買い上げ販売店または本書に記載の当社もしくは各支店、営業所にお問い合わせください。

印

取扱い説明書

No. 301108

GOLD LIFTER ゴールドリフター GLHシリーズ (早送り無しタイプ)

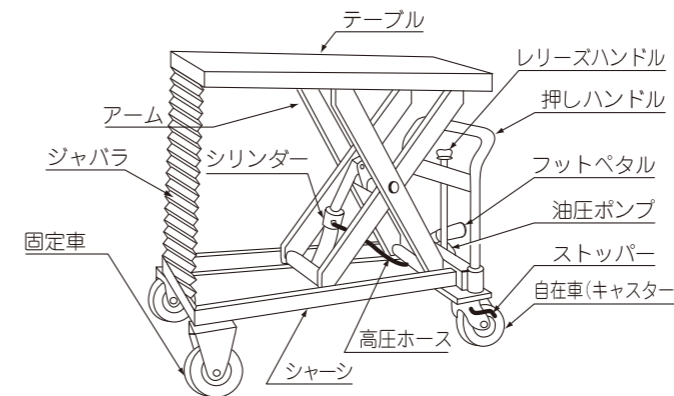
この度は、ゴールドリフターを御買い上げ頂きましてありがとうございました。本機を安全に、能率よくご使用頂くために、必ずこの取扱い説明書を最後までお読み下さい。

注意

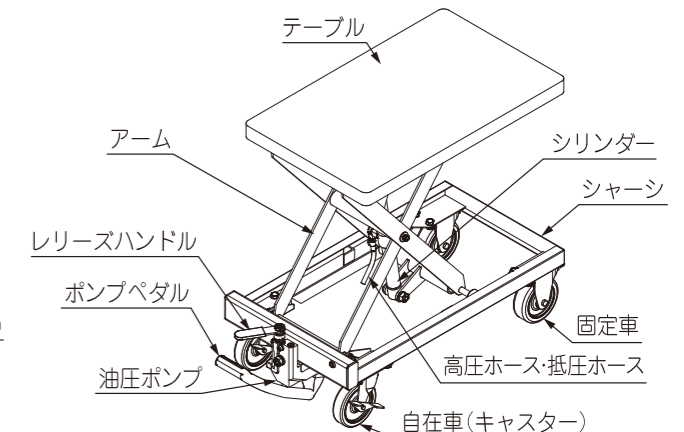
1. 取扱説明書は大切に保管し、よく活用してください。
2. 取扱説明書は最終ユーザーに必ずお渡しください。
3. 取扱説明書や警告ラベルを破損・紛失した場合には、ただちに購入店に注文してください。
4. 取扱説明書で使用方法が不明な点や疑問点がある場合は、購入店にお問い合わせください。

各部の名称

GLHタイプ

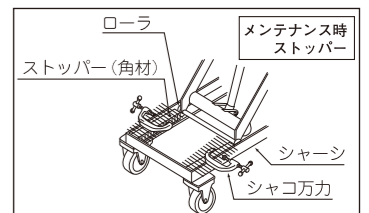


ハンドルレスタイプ



使用時の注意事項

- (1) 屋内専用です。屋外では使用しないで下さい。
- (2) 最大積載荷重以上は乗せないで下さい。
- (3) テーブル面より荷物がはみ出さないようにして下さい。
- (4) 積み荷は、片荷や集中荷重にならないよう、均等に荷積みして下さい。(テーブル面のほぼ中央の2/3以上を覆う事とする。)
- (5) 荷物の積み卸し時にはキャストーストッパーのペダルを踏んで、本機が動かないようにしてから御使用下さい。(駐車時も、必ずストッパーを掛けて下さい。)
- (6) 傾斜地での御使用は危険ですからやめて下さい。
- (7) 移動は必ずキャストーストッパーを解除し、テーブルを下限まで下げてから行なって下さい。
- (8) 本機の可動、上昇部分は危険ですから、絶対に手足を入れないよう充分御注意下さい。
- (9) 荷物の急降下を避ける為に、リリースハンドルは、ゆっくり回して下さい。
- (10) テーブル上面には、絶対に人を乗せないで下さい。
- (11) メンテナンス時には、荷物を載せていない状態にして、ストッパーを設置して下さい。角材などをローラに当てて、リリースハンドルを締めてテーブルが下降しないようにして下さい。角材などは、シャーシにシャコ万力で固定して下さい。ストッパーを設置していないと、テーブルが下降し死亡災害の恐れがあります。
- (12) テーブルの四隅の高さの差はテーブル長さの1%以内となっております。水平ではありません。



東正東輜株式会社
http://www.tosei-s.co.jp
本社 静岡市駿河区南安倍3-17-17 〒422-8054
TEL 054(282)2666代 FAX 054(286)5451
e-mail : tosei@tosei-s.co.jp

大阪支店 ☎ 06-6789-7211代 FAX 06-6789-7750
e-mail : osaka@tosei-s.co.jp
名古屋支店 ☎ 052-881-4800代 FAX 052-881-4808
e-mail : nagoya@tosei-s.co.jp
東京支店 ☎ 03-3668-7180代 FAX 03-3668-7185
e-mail : tokyo@tosei-s.co.jp

浜松営業所 ☎ 053-464-0011代 FAX 053-464-2331
e-mail : hamamatsu@tosei-s.co.jp
新潟営業所 ☎ 025-284-6766代 FAX 025-284-4667
e-mail : niigata@tosei-s.co.jp
福岡営業所 ☎ 092-472-6660代 FAX 092-451-5015
e-mail : fukuoka@tosei-s.co.jp
埼玉営業所 ☎ 048-559-1335代 FAX 048-559-1336
e-mail : saitama@tosei-s.co.jp

 警告	 本機の運行を行う時は、テーブルを最低高さにすること。	 テーブルに乗ったり、足を掛けたりしないこと。	 リフト内に手足や物を絶対に入れないで下さい。	 メンテナンス時に、ストッパを設置しないとテーブルが下降し死亡災害の恐れがあります。
--------	--------------------------------	----------------------------	----------------------------	---

操作方法

▶ テーブルの上昇

- (1) レリーズハンドルを締め(時計回り)、フットペダルを踏むと上昇します。
- (2) テーブルが上昇しない場合、又はゆっくり降りる時はレリーズハンドルを、一杯弛め(反時計回り)、ペダルを数回早く踏んで下さい。

▶ テーブルの下降

- (1) レリーズハンドルを弛める(反時計回り)とテーブルは下降します。回し加減で下降スピードの調整ができます。

▶ スプリングバック機構に関して

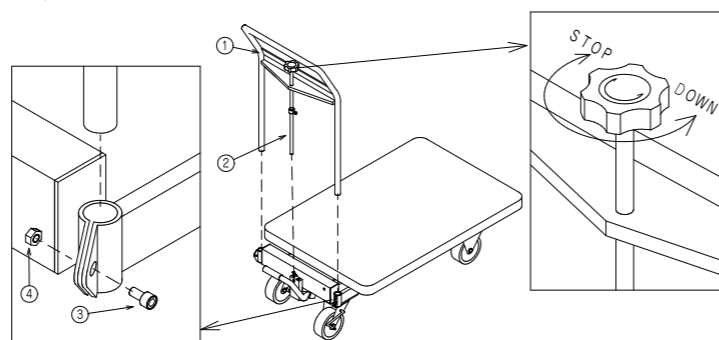
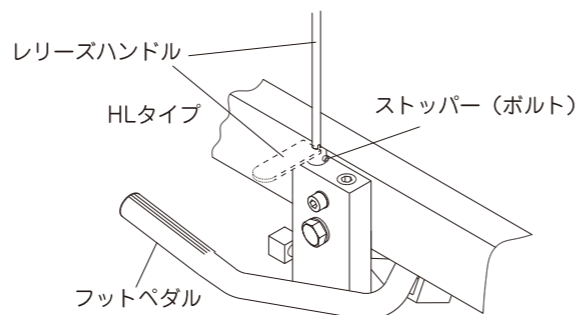
- (1) 緊急時にレリーズハンドルから手を離すだけでスプリングがレリーズハンドルを締めて、テーブルの下降を止めます。ただし、完全にレリーズハンドルを締めきるものではありません。締めきりきっていない場合は手で締めなおして下さい。

▶ 下降スピード調整要領

- (1) 荷物積載時の急降下を防止する為にストッパーが付いています。下降スピードが早すぎるとか遅すぎる場合には、ストッパーの位置を調整して下さい。

▶ ハンドルの組立

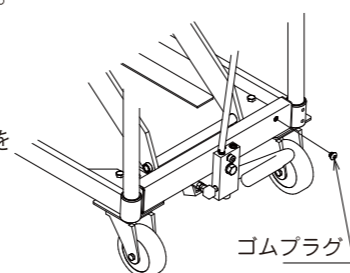
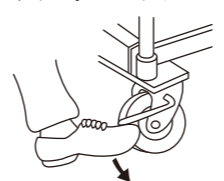
- (1) 図の様に①のハンドル及び、②のレリーズロットを同時に差し込んでください。
- (注意)②のレリーズロットを差し込む時には、握り部のシール絵柄の矢印が手前に来る様に差し込んでください。
- (2)③のボルト2本を均等に締めハンドルを固定してください。



点検・手入れ

- (1) 点検は必ず無負荷の状態にしてから、安全に充分注意して行なって下さい。
- (2) 本機を移動させてみて、車輪の摩耗や異常はないか確認して下さい。
- (3) キャスターのストッパーを踏んで作動を確認して下さい。
- (4) レリーズハンドルを時計方向に一杯回して、ペダルを踏んでみて、テーブルがスムーズに上昇する事を確認して下さい。
- (5) レリーズハンドルを反時計方向に、ゆっくり回してテーブルがスムーズに下降する事を確認して下さい。
- (6) その他ネジの締め付け箇所がゆるんでいないか、確かめて下さい。
- (7) 可動部分で異音発生や作動不良箇所はないか確認して下さい。
- (8) 回転部分には、半年に一回位、ハケ等でグリス等を塗布して下さい。
- (9) 異常箇所が発見されしたら、購入店に御連絡下さい。
- (10) ポンプオイルの漏れがないか確認して下さい。補給する場合は、ゴムプラグ(パーツリストのNO.16)を抜いて、プラグ口まで入れて下さい。
- (11) 1年を目安にオイル交換を実施して下さい。

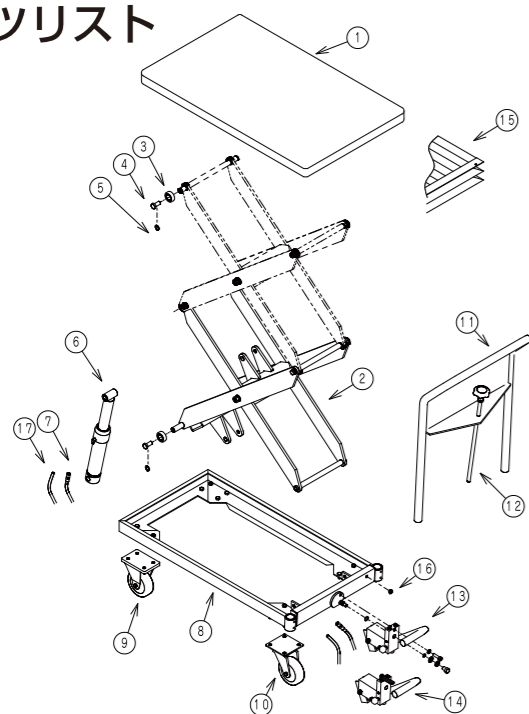
キャスターストッパー



ゴムプラグ

※タービンオイル(スピンドルオイル) ---ISO VG 22(ブレキオイルは厳禁)

パーツリスト



品番	部品名称	数量
1	トッププレート Assy	1
2	アーム Assy	1
3	アームローラ	4
4	六角ボルト	2~4
5	スナップリング	2~4
6	シリンダー Assy	1~2
7	高圧ホース	1~2
8	シャーシ Assy	1
9	固定車輪	2
10	ブレーキ付自在車輪	2
11	ハンドル Assy	0~1
12	レリーズロット	0~1
13	ポンプ Assy	0~1
14	ポンプ Assy (ハンドルレス用)	0~1
15	ジャバラ	0~1
16	ゴムプラグ	1
17	ナイロンチューブ	1~2

注意:形式によって部品が異なりますので、形式・品名・数量を確認の上販売店に注文して下さい。

● オイルのにじみ・自然降下について ●

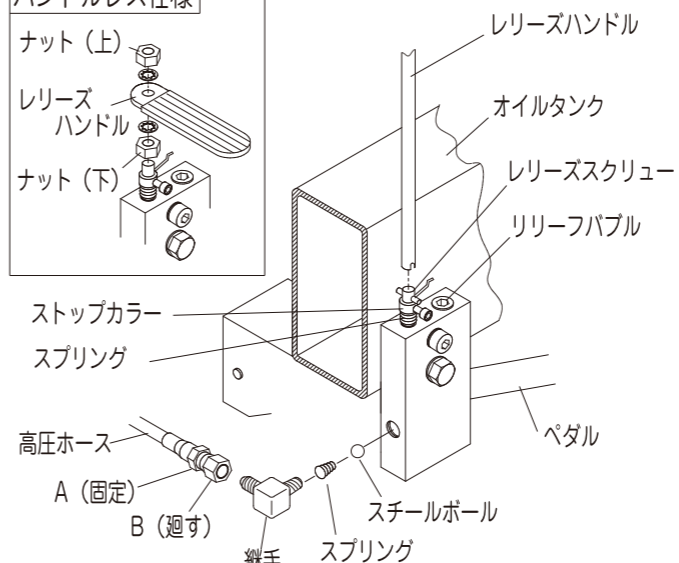
油圧式のリフターの場合、圧力のかかるポンプやシリンダーのしゅう動部に微量のオイルのにじみが生じます。パッキンの摩耗やダストの混入によってもシール効果が弱まり、自然降下やオイル漏れが発生します。微量のにじみは落下防止対策をしてウエス等でふきとり、ひどいオイル漏れの場合にはシリンダーやポンプを新品に取り換えてください。JISでのテーブルの降下量は最大積載質量を負荷して15分間放置した時、揚程の2%以下でなければならないとしています。

● 簡単な修理の方法 ●

A.ポンプを漕いでも上昇しない時

レリーズハンドルを“DOWN”の方向にいっぱい回し、ポンプペダルを手で数回できるだけ早く漕いでください。(早く空漕ぎする) この操作をすると大抵の場合直ります。

ハンドルレス仕様



B.左記Aの操作を行っても故障が直らない時

(ポンプペダルを漕ぐたびに、テーブルが上昇したり下降したりする時)

1. テーブルを最低位まで下げて下さい。ポンプの下にウエス・新聞紙等を敷いて下さい。
2. 高圧ホースを外す。(Aのナットをスパナで固定し、Bのナットをゆるめると外れます。)
3. 継手を取り外す。
4. ポンプペダルを手で2~3回早く漕ぐと、スプリングとスチールボールが出て来てオイルと一緒にゴミもでてきます。紙コップ等で受けて下さい。
5. 再度、スチールボール・スプリングの順に入れ継手を締めて高圧ホースを継いで下さい。ホースがねじれない様注意して下さい。(注意=スプリングはテーパーになっています。小さい方がスチールボール側です。)
6. ポンプペダルを漕いでテーブルを上限まで上げてみてください。途中までしか上がらない場合にはオイル不足です。一旦テーブルを最低位まで下げてからタンクのゴムプラグを抜き、スピンドルオイル(ISO-VG22)を給油口まで補給してください。

C.シリンダー内に空気が入りテーブルがふわふわしている時

ポンプを漕いでテーブルを最高位まで上昇させてください。その後、レリーズハンドルを回しテーブルを最低位まで下げれば直ります。

D.ポンプを漕いでも1回でテーブルが上昇する量が規定より少ない時

ポンプをに空気が入っていますので、オイルタンク側を50mmほど持ち上げて数度ポンプを漕いでください。その後、レリーズハンドルを回しテーブルを最低位まで下げれば直ります。

E.レリーズハンドルが回らず下降しないとき

レリーズスクリューを直接反時計回りに回してください。HLLタイプはナット(上)(下)をしっかり締めてから、ナット(下)のみを反時計回りに回してください。

仕様

※GLH-HLシリーズはGLHシリーズと同じ仕様です。(ハンドルは有りません。)

	型式	積載荷重(kg)	テーブル寸法(mm)	ストローク(mm)	テーブル高さ(mm)	車輪(mm)	足踏み回数(回)	自重(kg)
標準	GLH-150	15.0	400×720	485	235~720	φ100(ゴム)	22	30
	GLH-250	25.0	500×800	540	260~800	φ100(ゴム)	36	45
	GLH-500S	50.0	500×800	525	275~800	φ100(ウレタン)	62	62
	GLH-Y500M	50.0	600×900	600	330~930	φ150(ゴム)	58	75
	GLH-Y500L	50.0	600×1200	870	325~1195	φ150(ゴム)	85	100
	GLH-Y750	75.0	600×900	600	325~925	φ150(ウレタン)	85	80
ロング	GLH-Y500L16	50.0	600×1600	980	380~1360	φ150(ゴム)	125	165
	GLH-Y500L18	50.0	600×1800	980	380~1360	φ150(ゴム)	125	170
	GLH-Y500L20	50.0	600×2000	980	380~1360	φ150(ゴム)	125	175
高揚程	GLH-80W	8.0	400×720	970	310~1280	φ100(ゴム)	18	37
	GLH-200SW	20.0	500×600	700	320~1020	φ100(ゴム)	44	60
	GLH-200W	20.0	500×800	1105	355~1460	φ100(ゴム)	62	90
	GLH-500SW	50.0	500×600	695	365~1060	φ130(ゴム)	62	76
	GLH-Y350W	35.0	600×900	1220	405~1625	φ150(ゴム)	85	100
サイドハンドル	GLH-Y500LHSエド	50.0	600×900	600	330~930	φ150(ゴム)	58	100
	GLH-Y500LHSカニ	50.0	600×900	600	330~930	φ150(ゴム)	58	100
	GLH-Y500LHSタコ	50.0	600×900	600	330~930	φ150(ゴム)	58	105
ジャバラ付	GLH-150J	15.0	520×850	485	235~720	φ100(ゴム)	22	45
	GLH-200WJ	20.0	600×950	1100	360~1460	φ100(ゴム)	62	105
	GLH-250J	25.0	600×950	540	265~805	φ100(ゴム)	36	67
	GLH-500SJ	50.0	600×950	525	280~805	φ100(ウレタン)	62	80
	GLH-500SWJ	50.0	600×750	695	365~1060	φ130(ゴム)	62	87
	GLH-Y350WJ	35.0	600×1050	1220	405~1625	φ150(ゴム)	85	120
	GLH-Y500MJ	50.0	600×1050	600	325~925	φ150(ゴム)	58	98
	GLH-Y500LJ	50.0	600×1350	860	335~1195	φ150(ゴム)	85	121
	GLH-Y750J	75.0	600×1050	600	325~925	φ150(ウレタン)	85	98
ステンレス	GLH-150SUS	15.0	400×720	485	235~720	φ100(ウレタン)	18	30
	GLH-250SUS	25.0	500×800	540	260~800	φ100(ウレタン)	28	45
	GLH-500SUS	35.0	600×900	600	330~930	φ150(ウレタン)	57	80

●油圧回路図

早送り無し

