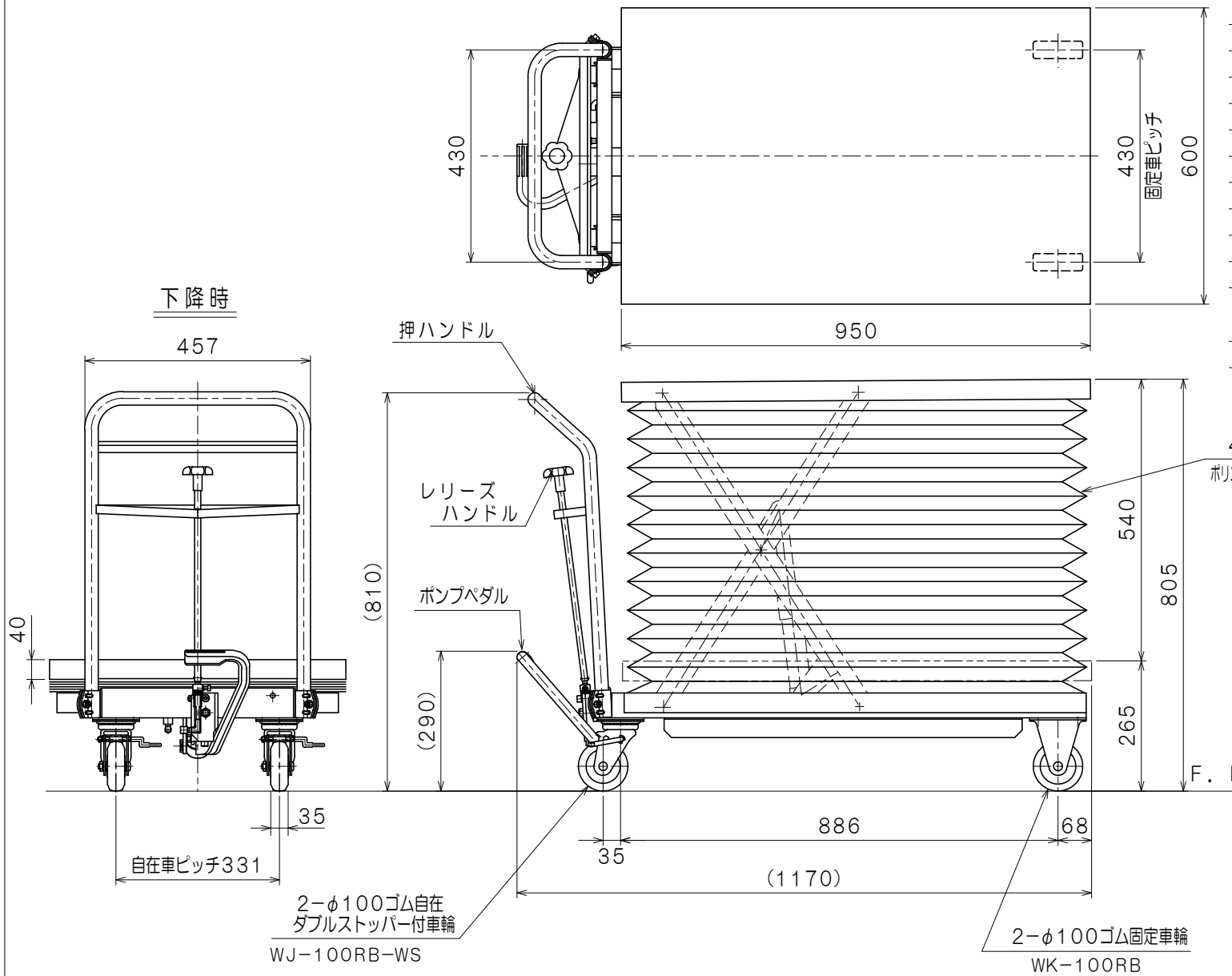


仕様	
型式	GLH-250J
均等荷重	250 kg
テーブル寸法	950L×600W mm
テーブル高さ	265~805 mm
ストローク	540 mm
全長	1170 mm
全幅	600 mm
全高	810 mm
リフト方式	足踏油圧式
ポンプ回数	約 36 回
自重	約 67 kg
塗装	粉体塗装
塗装色	10R4/13
(マンセル値)	押しハンドル 5Y5/1
	※急降下防止バール付



品名	ゴールドリフター	
型式	GLH-250J	
図面番号		
検図	平成31年 1月 1日	B-4
作図		尺度
		1 / 10
東正車輛株式会社		