

EA525DD-1(ドリルプレスバイス)取扱説明書

Ver.2.0

このたびは当商品をお買い上げ頂き誠にありがとうございます。
ご使用に際しましては取扱説明書をよくお読み頂きますようお願いいたします。

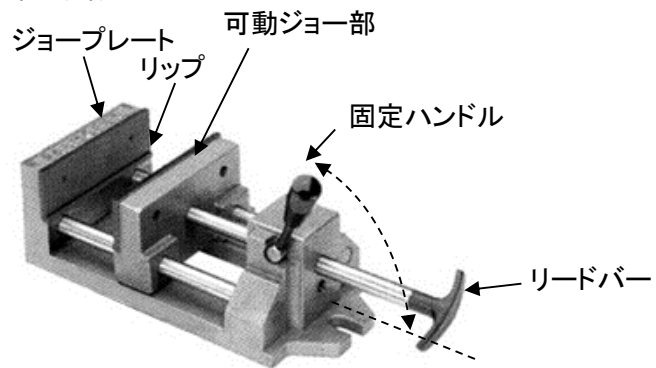
○ 安全のために

- ・バイスと共に使用するドリルプレスやミーリングマシン等の取扱説明書の安全な使用方法に 準じてください。
- ・ワーク表面でバイスを据付ける時はバイス側面のフランジをマウントに使用してください。
(ボルト、ナット、クランプ等を使用してください。)
- ・機械操作を始める前にジョー部分にしっかりと対象物が挟まれていることを確認してください。
- ・締めこみすぎないでください。バイスは強力なクランプ能力があります。
必要なだけ力で締めてください。
- ・対象物を叩いたりハンマーで打ちつけないでください。当製品は機械操作のみで、
対象物を希望する位置に挟んでおくように設計されています。

○ 操作方法

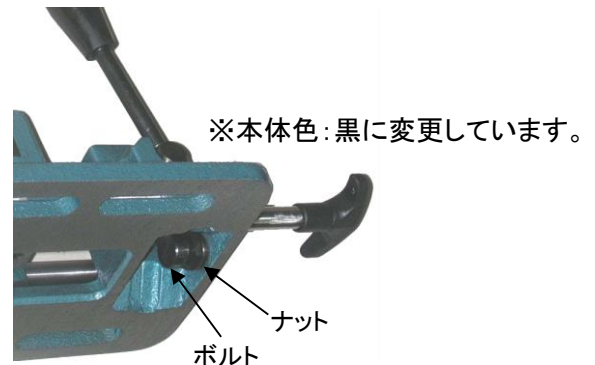
- ・固定ハンドルを“上”の位置にして
リードバーを解除します。
- ・リードバーについているハンドルを
操作して可動ジョー部を動かします。
- ・平らなジョー部プレートは底部に
リップ(縁)が加工してあります。
- ・対象物を可動ジョー部に添えて
対象物をプレートのリップに載せます。
- ・リードバーを押してジョー部を閉じ
対象物を挟みます。固定ハンドルを
倒して固定します。
- ・対象物を挟むにはハンドルを少し引き
加減くらいで充分です。
対象物の締め過ぎには注意してください。
- ・締めすぎると対象物を変形させたり、ロックがスリップしたりします。
- ・ロックのスリップを繰り返すと摩耗が早まりクイックグリップ機構の作動に損傷を与えます。

○ 各部の名称



○ クイック グリップ/リリース機構の調整

- ・固定ハンドルを“上”の位置にしてリードバーを解除します。
- ・ナットを緩めて調整ネジを回します。リードバーのスライドを
フリーにする時は時計方向に回してください。
反時計方向に回すとリードバーのスライドがしっかりします。
- ・調整ネジの位置が決ったらナットを締めて固定してください。



○ メンテナンス

- 金属や木片は機械的表面に損傷を与え、操作の不具合の原因になります。
- ・このバイスは保護コートを施して出荷されています。このコートは作業前に除去してください。
保護コートを除去するためには浸透オイルを使用します。
 - ・全ての機械的表面と稼働部は汚れや切り屑、外からの混入物をきれいに取り除いてください。
 - ・機械表面とネジ部は中程度のマシンオイルを注油してください。

株式会社 エスコ
本社 / 〒550-0012 大阪市西区立売堀3-8-14
TEL (06)6532-6226 FAX (06)6541-0929

17.Mar.