

EA525DH-12、-13(マシンバイス・回転台付)取扱説明書

Ver.1.1

このたびは当商品をお買い上げ頂き誠にありがとうございます。
ご使用に際しましては取扱説明書をよくお読み頂きますようお願いいたします。

○ 安全のために

- ・バイスと共に使用するドリルプレスやミーリングマシン等の取扱説明書の安全な使用方法に準じてください。
- ・ワーク表面でバイスを据付ける時はバイス側面のフランジをマウントに使用してください。(ボルト、ナット、クランプ等を使用してください。)
- ・機械操作を始める前にジョー部分にしっかりと対象物が挟まれていることを確認してください。
- ・締めこみすぎないでください。バイスは強力なクランプ能力があります。必要なだけの力で締めてください。
- ・対象物を叩いたりハンマーで打ちつけないでください。
当製品は機械操作のみで、対象物を希望する位置に挟んでおくように設計されています。

○ 操作方法

- ・バイスを作業面の希望する位置に設置します。
側面のフランジを利用してバイスをしっかりと固定します。
- ・バイスのジョー部を開き対象物を挟みます。ハンドルを右方向に回してジョー部を前進させます。
作業を開始する前に対象物がバイスにしっかりと挟まれ固定されているか確認してください。

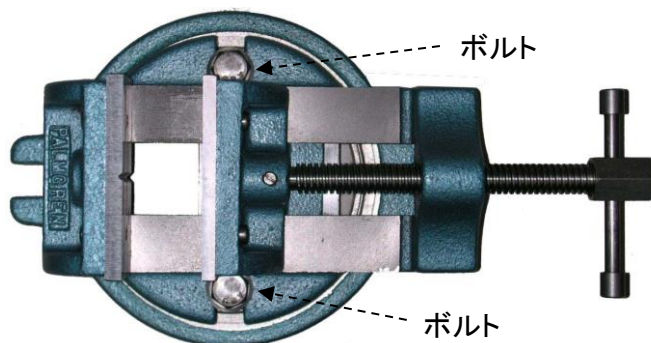
○ 回転ベースの使用方法

- ・回転ベース上のボルトを2ヶ所
スパナで緩めます。
- ・希望する角度にバイスを回します。
- ・回転ベース上のボルトを2ヶ所
スパナで締めて固定してください。

※ボルトは緩めすぎないでください。
ベース内部部品が分解します。
また、締めこみすぎないでください。
ネジ山が破損します。

<本体色>

-12:黒 -13紺色 に変更しています。



○ メンテナンス

金属や木片は機械的表面に損傷を与え、操作の不具合の原因になります。

- ・このバイスは保護コートを施して出荷されています。このコートは作業前に除去してください。
保護コートを除去するためには浸透オイルを使用します。
- ・全ての機械的表面と稼動部は汚れや切り屑、外からの混入物をきれいに取り除いてください。
- ・機械表面とネジ部は中程度のマシンオイルを注油してください。

株式会社 エスコ

本社 / 〒550-0012 大阪市西区立売堀3-8-14

TEL (06)6532-6226 FAX (06)6541-0929

17.Mar.