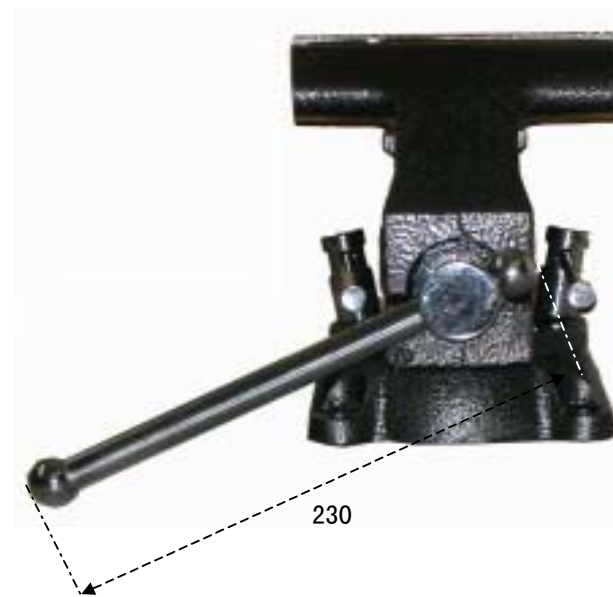
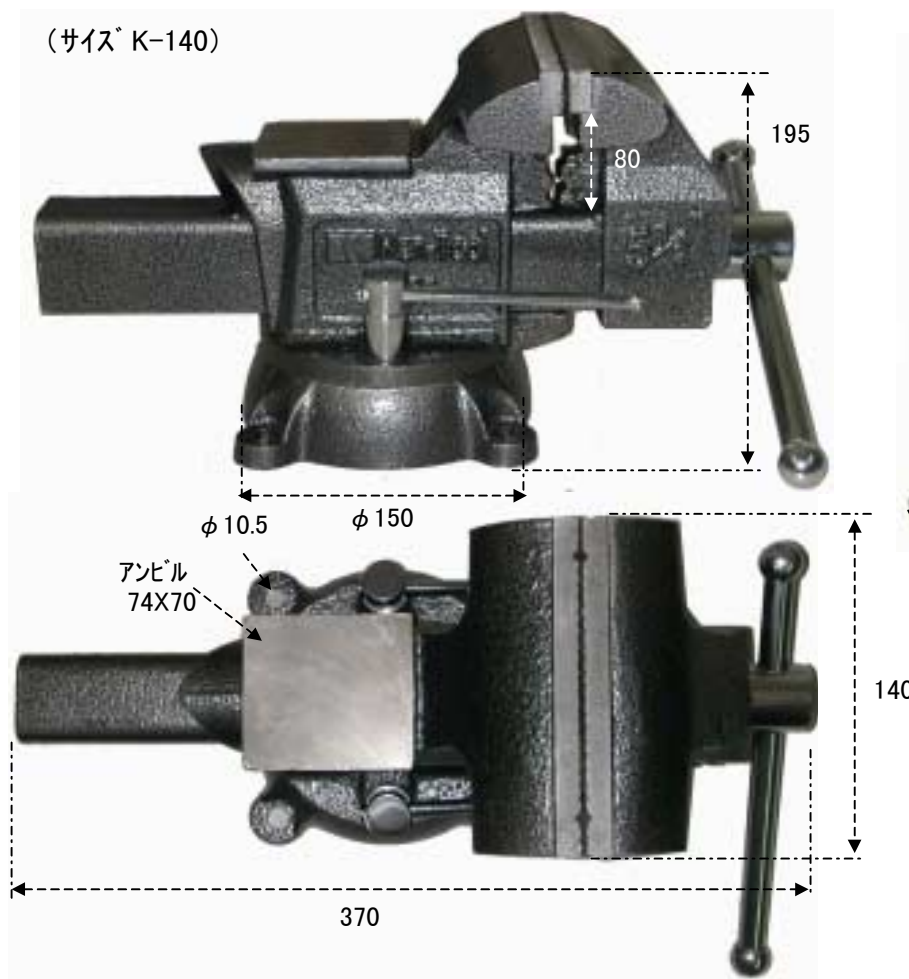


	口幅	最大開口	のど深さ	パイプクランプ能力	重量
<b>EA525K-140</b>	140mm	170mm	80mm	0.3-60mm	14kg
<b>EA525K-170</b>	170mm	190mm	100mm	0.3-60mm	19kg

(ワークショップバイス)

- 鉄鋳物製
- 360° 回転ベース

- パイプクランプ可能
- バイス口金は取外し可  
ギザ、V溝付



(単位mm)