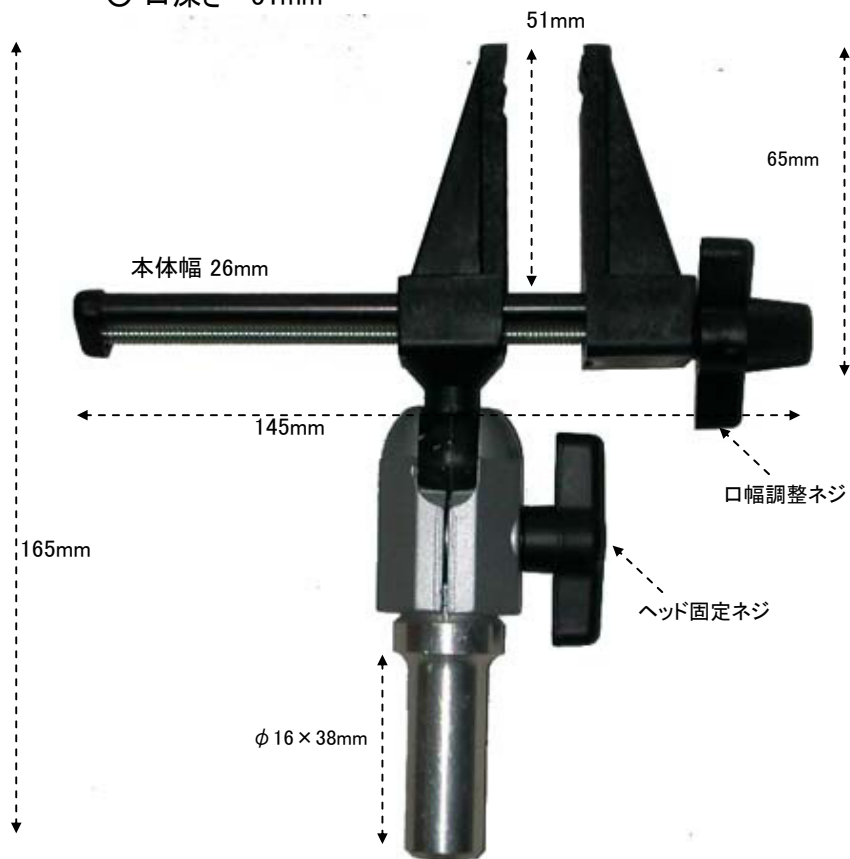


**EA525ML-2**  
(ジュニアヘッド)

- 口部 耐熱補強ファイバー製 ユニバーサル部 アルミダイカスト製
- 口幅 26mm
- 最大開口 73mm
- 重量 約260g
- 口深さ 51mm
- 耐熱温度 177℃まで



(使用例)

